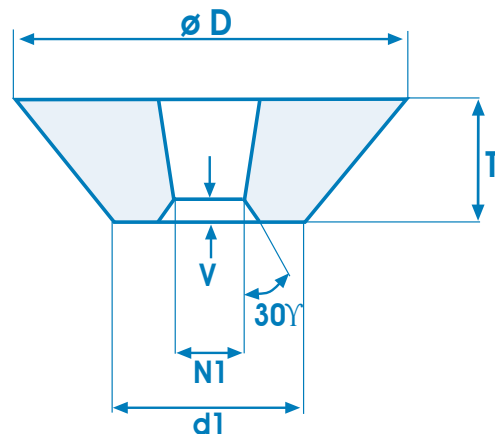
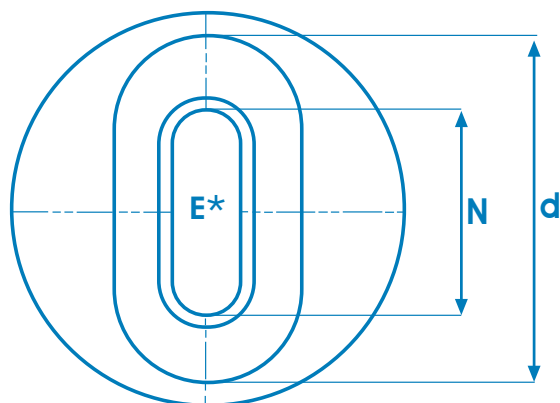




КОЛЬЦА-ОТСЕКATEЛИ ИЗ КРЕМНИЕВОГО ПЕСКА



ТИП **МТО**

E* = Площадь отлома

ТИП	D mm	d mm	d1 mm	N mm	N1 mm	T mm	V mm	E cm ²
МТО50	60	58	32	27	12	20	3	2,9
МТО75	60	58	32	27	12	20	3	2,9
МТО82	60	58	32	27	12	20	3	2,9
МТО89	80	70	40	35	15	20	3	4,8
МТО115	66	58	32	27	12	20	3	2,9
МТО133	66	58	32	27	12	20	3	2,9
МТО153	80	70	40	35	15	20	3	4,8
МТО185	88	79	45	35	15	20	3	4,8
МТО232	88	79	45	35	15	20	3	4,8
МТО234	80	70	40	35	15	20	3	4,8
МТО261	96	91	45	35	15	23	3	4,8
МТО270	96	91	45	35	15	23	3	4,8
МТО333	96	91	45	35	15	23	3	4,8
МТО409	108	100	50	40	17	26	5	6,2
МТО474	126	118	60	50	27	26	5	13,2
МТО584	108	100	50	40	17	26	5	6,2
МТО674	108	100	50	40	17	26	5	6,2
МТО764	108	100	50	40	17	26	5	6,2
МТО774	126	118	60	40	17	26	5	6,2

Дата выпуска
июль 2015

Утверждение руководителя

ДОПУСКИ

D	d	d1	N	N1	T	V
± 2 mm	± 2 mm	± 3 mm	± 2 mm	± 2 mm	± 2 mm	± 2 mm