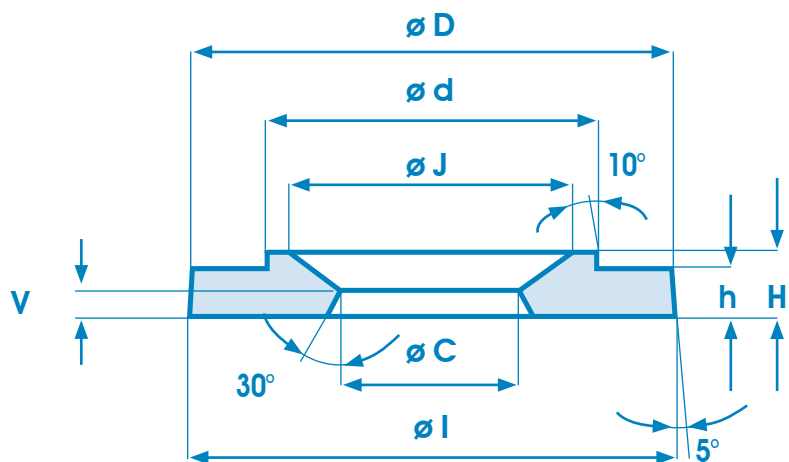




ANIMETTE DI ROTTURA IN SILICE, SILICE/MAGNETITE E MULLITE



TIPO **N**

TIPO	D mm	d mm	J mm	C mm	l mm	h mm	H mm	V mm
N2/3	40,00	22,00	15,50	15	37,00	8	10	-
N355IE	46,50	35,00	29,00	18	47,50	6	8	3
N355I	54,50	34,50	28,50	20	55,50	6	9	3
N4/7I	63,50	40,50	34,50	25/20	64,50	8	12	4
N495I	64,00	41,50	35,00	25	65,00	8	12	4
N5/8I	75,00	50,50	44,00	30/25/20/17	76,00	8	12	4
N6/9I	80,00	57,00	51,50	30/25/22/17	81,00	8	12	5
N6/12I	80,00	58,50	51,50	30/22/17	81,00	8	12	5
N7/10I	95,50	68,50	61,50	35/28/23	96,50	10	14	5
N8/11I	104,00	78,00	70,00	40/28/23	105,00	10	14	5
N8/12I	104,00	78,50	70,00	40/28/23	105,00	10	14	5
N9/12I	116,00	88,50	80,00	45/26	117,00	10	15	5
N10/13I	129,00	96,50	88,00	50/35/28	130,00	10	15	5
N12/15I	156,00	117,50	108,00	60/42/30	157,00	12	17	5

Data emissione:
LUGLIO 2015

Autorizzazione Direzione:

TOLLERANZE

D	d	J	C	l	h	H	V
± 1,5 mm	± 1,5 mm	± 1,5 mm	± 1,5 mm	± 1,5 mm	± 1 mm	± 2,5 mm	± 2,5 mm