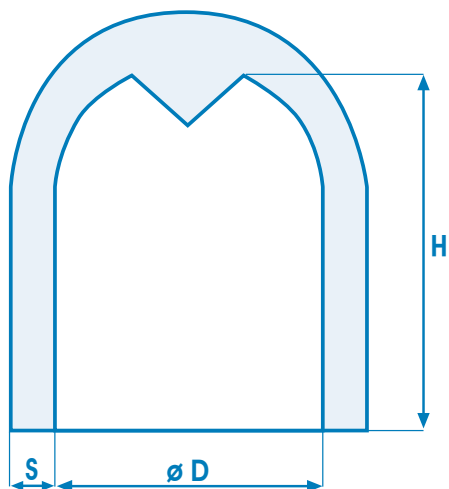


# MANICOTTI A CUPOLA ISO-EXO TERMIK EXO 23 - EXO 25B - EXO 27

TIPO **CX**



Tipo	D mm	H mm	S mm			Capacità dm <sup>3</sup>	Modulo Termik
			27	23	25B		
CX30	30	80	11	9		0,05	1,00
CX1	40	100	11	9		0,12	1,20
CX50	50	100	11	9		0,18	1,40
CX2	60	120	12	10		0,31	1,80
CX70	70	120	12	10		0,44	2,00
CX3	80	120	13	11		0,54	2,20
CX90	90	120	13	11		0,74	2,40
CX4	100	150	14	12		1,05	2,70
CX5	120	150	15	13		1,47	3,10
CX6	140	180	19	16		2,41	3,70
CX7	160	200	21	17		3,48	4,20
CX8	180	230	22	18		5,09	4,90
CX9	200	230	23	19		6,17	5,20
CX220	220	230	23	19		7,71	5,60
CX10	250	230	25	20		9,24	5,90
CX11	300	250	26	21		14,13	6,50

Data emissione:  
LUGLIO 2015

Autorizzazione Direzione:

## TOLLERANZE

DIMENSIONE	DIAMETRO	SPESSORE	ALTEZZA
30-120	± 5 mm	-2 mm	-15 mm
140-200	± 5 mm	-2 mm	-20 mm
220-300	± 5 mm	-3 mm	-30 mm