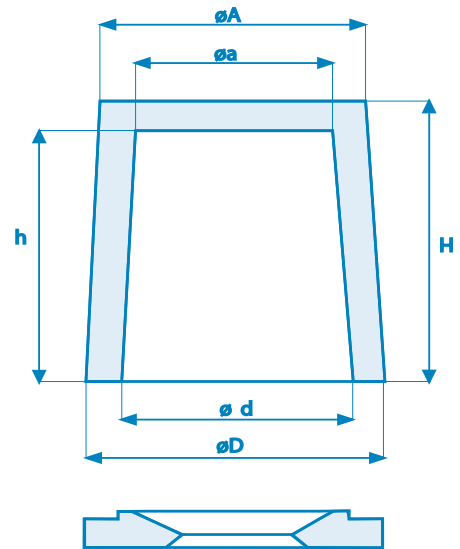




# SPEISERN TERMIK EXO 26



TYP **GP**

TYP	d mm	D mm	a mm	A mm	h mm	H mm	Kapazität dm <sup>3</sup>	Modul	
								Termik	Geom.
GP47I	41,00	62,50	35,50	58,50	63,00	73,00	0,07	1,10	0,75
GP495I	42,00	63,00	36,00	59,00	85,00	96,00	0,10	1,20	0,80
GP58I	51,00	74,00	48,00	69,50	69,50	78,00	0,13	1,40	0,95
GP69I	57,50	80,50	52,50	75,50	78,00	90,00	0,18	1,50	1,05
GP612I	59,00	79,00	50,00	72,50	106,50	116,00	0,25	1,60	1,10
GP710I	69,00	94,50	65,00	89,00	87,00	98,00	0,30	1,80	1,25
GP811I	78,50	103,00	71,50	99,00	96,50	106,00	0,42	2,05	1,40
GP912I	89,00	115,00	81,00	109,50	103,50	118,00	0,58	2,25	1,55
GP1013I	97,00	127,50	91,00	119,00	117,00	131,00	0,80	2,55	1,75
GP1215I	118,00	154,50	112,00	147,00	130,00	150,00	1,35	2,90	2,00

Ausgabedatum  
JULI 2015

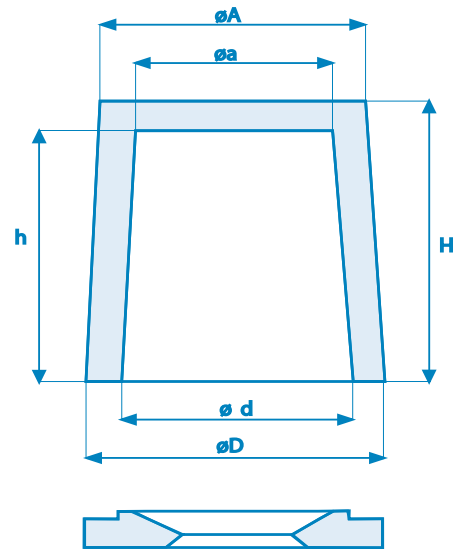
Genehmigung der  
Geschäftsleitung  
*[Signature]*

## TOLERANZEN

d	D	a	A	h	H
± 1,5 mm	± 1,5 mm	± 1,5 mm	± 1,5 mm	± 2,5 mm	± 2,5 mm



# SPEISERN TERMIK EXO 28



TYP **GP**

TYP	d mm	D mm	a mm	A mm	h mm	H mm	Kapazität dm <sup>3</sup>	Modul	
								Termik	Geom.
GP355I	35,00	53,50	30,50	49,00	39,50	49,00	0,03	0,99	0,60
GP47I	41,00	62,50	35,50	58,50	63,00	73,00	0,07	1,10	0,75
GP495I	42,00	63,00	36,00	59,00	85,00	96,00	0,10	1,20	0,80
GP58I	51,00	74,00	48,00	69,50	69,50	78,00	0,13	1,40	0,95
GP69I	57,50	80,50	52,50	75,50	78,00	90,00	0,18	1,50	1,05
GP612I	59,00	79,00	50,00	72,50	106,50	116,00	0,25	1,60	1,10
GP710I	69,00	94,50	65,00	89,00	87,00	98,00	0,30	1,80	1,25
GP811I	78,50	103,00	71,50	99,00	96,50	106,00	0,42	2,05	1,40
GP812I	79,00	102,00	62,00	85,50	112,00	124,00	0,43	2,10	1,45
GP912I	89,00	115,00	81,00	109,50	103,50	118,00	0,58	2,25	1,55
GP1013I	97,00	127,50	91,00	119,00	117,00	131,00	0,80	2,55	1,75
GP1215I*	118,30	155,00	112,00	148,50	130,00	148,50	1,35	3,25	2,03
GP1415I*	135,00	170,00	125,00	158,00	132,00	153,00	1,70	3,40	2,12
GP1615I*	160,00	197,50	152,00	184,00	131,00	155,00	2,50	3,90	2,44

\* Partielle william Stift Präsenz

Ausgabedatum  
JULI 2015

Genehmigung der  
Geschäftsleitung

## TOLERANZEN

d	D	a	A	h	H
± 1,5 mm	± 1,5 mm	± 1,5 mm	± 1,5 mm	± 2,5 mm	± 2,5 mm