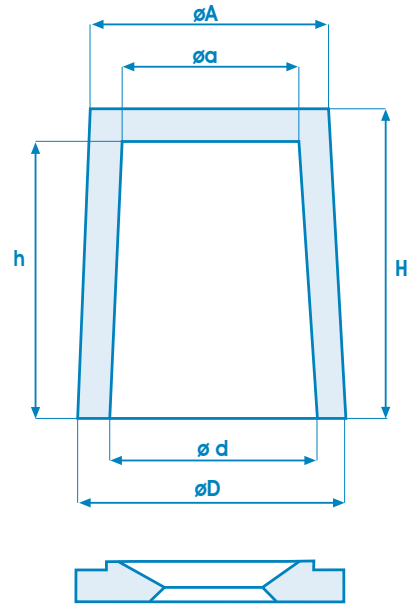




MANCHONS TERMIK EXO 26



TYPE **GP**

TYPE	d mm	D mm	a mm	A mm	h mm	H mm	Volume dm ³	Module	
								Termik	Geom.
GP47I	41,00	62,50	35,50	58,50	63,00	73,00	0,07	1,10	0,75
GP495I	42,00	63,00	36,00	59,00	85,00	96,00	0,10	1,20	0,80
GP58I	51,00	74,00	48,00	69,50	69,50	78,00	0,13	1,40	0,95
GP69I	57,50	80,50	52,50	75,50	78,00	90,00	0,18	1,50	1,05
GP612I	59,00	79,00	50,00	72,50	106,50	116,00	0,25	1,60	1,10
GP710I	69,00	94,50	65,00	89,00	87,00	98,00	0,30	1,80	1,25
GP811I	78,50	103,00	71,50	99,00	96,50	106,00	0,42	2,05	1,40
GP912I	89,00	115,00	81,00	109,50	103,50	118,00	0,58	2,25	1,55
GP1013I	97,00	127,50	91,00	119,00	117,00	131,00	0,80	2,55	1,75
GP1215I	118,00	154,50	112,00	147,00	130,00	150,00	1,35	2,90	2,00

Date d'émission
JUILLET 2015

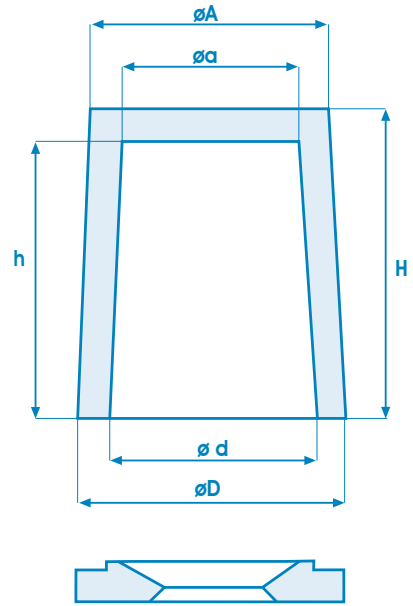
Autorisation Direction

TOLÉRANCES

d	D	a	A	h	H
± 1,5 mm	± 1,5 mm	± 1,5 mm	± 1,5 mm	± 2,5 mm	± 2,5 mm



MANCHONS TERMIK EXO 28



TYPE **GP**

TYPE	d mm	D mm	a mm	A mm	h mm	H mm	Volume dm ³	Module	
								Termik	Geom.
GP355I	35,00	53,50	30,50	49,00	39,50	49,00	0,03	0,99	0,60
GP47I	41,00	62,50	35,50	58,50	63,00	73,00	0,07	1,10	0,75
GP495I	42,00	63,00	36,00	59,00	85,00	96,00	0,10	1,20	0,80
GP58I	51,00	74,00	48,00	69,50	69,50	78,00	0,13	1,40	0,95
GP69I	57,50	80,50	52,50	75,50	78,00	90,00	0,18	1,50	1,05
GP612I	59,00	79,00	50,00	72,50	106,50	116,00	0,25	1,60	1,10
GP710I	69,00	94,50	65,00	89,00	87,00	98,00	0,30	1,80	1,25
GP811I	78,50	103,00	71,50	99,00	96,50	106,00	0,42	2,05	1,40
GP812I	79,00	102,00	62,00	85,50	112,00	124,00	0,43	2,10	1,45
GP912I	89,00	115,00	81,00	109,50	103,50	118,00	0,58	2,25	1,55
GP1013I	97,00	127,50	91,00	119,00	117,00	131,00	0,80	2,55	1,75
GP1215I*	118,30	155,00	112,00	148,50	130,00	148,50	1,35	3,25	2,03
GP1415I*	135,00	170,00	125,00	158,00	132,00	153,00	1,70	3,40	2,12
GP1615I*	160,00	197,50	152,00	184,00	131,00	155,00	2,50	3,90	2,44

* Partiel présence de William goupille

Date d'émission
JUILLET 2015

Autorisation Direction

TOLÉRANCES

d	D	a	A	h	H
± 1,5 mm	± 1,5 mm	± 1,5 mm	± 1,5 mm	± 2,5 mm	± 2,5 mm