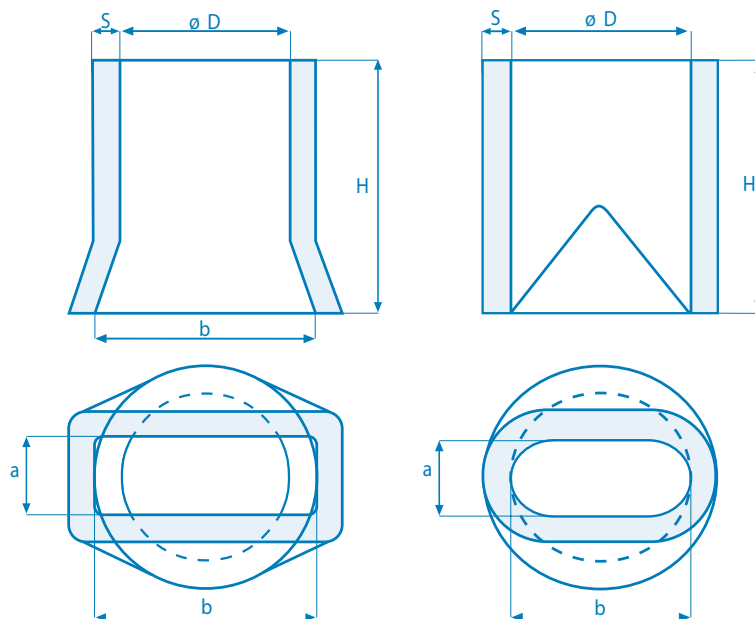




MANICOTTI STROZZATI OVALI

TERMIK ISOL 53 - ISOL 30



TIPO **O**

Tipo	D mm	a x b mm	H mm	S mm	Capacita dm ³	Modulo Termik
O30*	30	20x35**	150	8	0,10	0,08
O1*	40	25x45**	150	8	0,19	1,10
O50*	50	30x55**	150	8	0,29	1,50
O2*	60	35x70**	150	8	0,42	1,80
O70*	70	40x80**	150	9	0,57	2,00
O3*	80	45x95**	150	9	0,75	2,20
O90*	90	50x105**	150	9	0,95	2,50
O110*	110	55x130**	150	10	1,43	2,90
O4	100	60x100	150	10	1,00	2,60
O5	120	60x120	150	11	1,45	3,00
O6	140	90x140	200	13	2,74	3,50
O7	160	90x160	200	14	3,46	3,90
O8	180	100x180	200	15	4,37	4,20
O9	200	110x200	200	16	5,38	4,50
O220	220	120x220	200	16	6,50	4,80
O10	250	135x250	200	17	8,37	5,20
O11	300	170x300	200	18	11,94	5,60
O12	350	200x350	200	19	16,60	6,00

* FORMATURA MANUALE

** TOLLERANZA OVALIZZAZIONE MANUALE ± 10 MM

Data emissione:
LUGLIO 2015

Autorizzazione Direzione:

TOLLERANZE

DIMENSIONE	DIAMETRO	SPESSORE	ALTEZZA
30-100	± 5 mm	-2 mm	-10 mm
110-200	± 5 mm	-2 mm	-10 mm
220-300	± 5 mm	-3 mm	-10 mm
350-600	± 10 mm	-3 mm	-10 mm