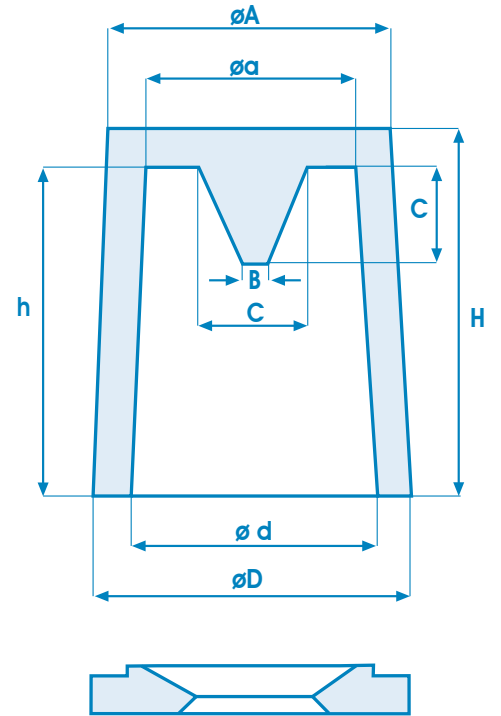




# SLEEVES

## TERMIK EXO 26



TYPE **P**

TYPE	d mm	D mm	a mm	A mm	h mm	H mm	C mm	B mm	Capacity dm <sup>3</sup>	Modulus	
										Termik	Geom.
P47I	42,00	62,50	35,50	59,50	63,50	73,00	14	2	0,07	1,29	0,78
P495I	43,00	63,20	36,00	60,50	85,00	97,00	14	2	0,10	1,40	0,85
P58I	52,50	74,00	48,00	70,20	69,80	79,80	16	2	0,13	1,57	0,95
P69I	58,00	80,50	52,50	76,25	78,50	92,25	18	2	0,18	1,73	1,05
P612I	59,25	79,00	50,00	73,50	106,30	115,50	20	2	0,25	1,90	1,15
P710I	70,00	94,50	65,00	90,25	87,75	99,40	20	2	0,30	1,98	1,24
P811I	78,50	103,00	71,50	99,75	97,00	107,50	22	2	0,42	2,24	1,40
P912I	89,40	116,00	81,00	110,50	103,50	120,00	24	2	0,58	2,50	1,56
P1013I	97,60	127,90	91,00	120,50	118,75	131,60	26	2	0,80	2,74	1,71

Date of issue  
JULY 2015

Board authorization

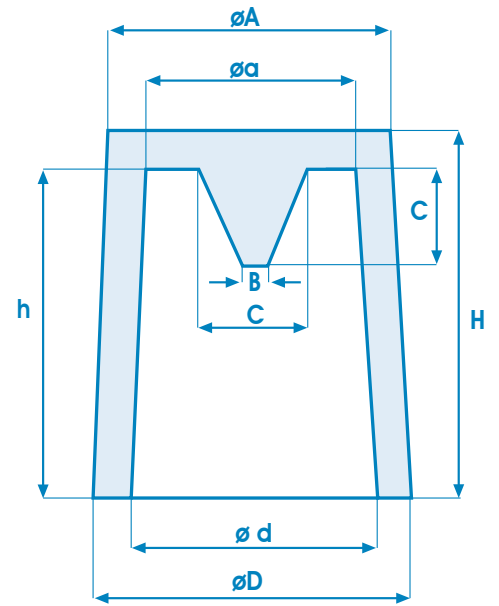
### TOLERANCES

d	D	a	A	h	H	C	B
± 1mm	± 1 mm	± 1 mm	± 1mm	± 1 mm	± 1,5 mm	± 1,5 mm	± 1,5 mm



## SLEEVES

## TERMIK EXO 28



TYPE **P**

TYPE	d mm	D mm	a mm	A mm	h mm	H mm	C mm	B mm	Capacity dm <sup>3</sup>	Modulus	
										Termik	Geom.
P355I*	35,50	53,20	30,50	49,50	39,50	49,30	12	2	0,03	0,99	0,60
P47I	42,00	62,50	35,50	59,50	63,50	73,00	14	2	0,07	1,29	0,78
P495I	43,00	63,20	36,00	60,50	85,00	97,00	14	2	0,10	1,40	0,85
P58I	52,50	74,00	48,00	70,20	69,80	79,80	16	2	0,13	1,57	0,95
P69I	58,00	80,50	52,50	76,25	78,50	92,25	18	2	0,18	1,73	1,05
P612I	59,25	79,00	50,00	73,50	106,30	115,50	20	2	0,25	1,90	1,15
P710I	70,00	94,50	65,00	90,25	87,75	99,40	20	2	0,30	1,98	1,24
P811I	78,50	103,00	71,50	99,75	97,00	107,50	22	2	0,42	2,24	1,40
P812I*	79,00	102,00	62,00	85,00	112,00	124,00	22	3	0,43	2,26	1,42
P912I	89,40	116,00	81,00	110,50	103,50	120,00	24	2	0,58	2,50	1,56
P1013I	97,60	127,90	91,00	120,50	118,75	131,60	26	2	0,80	2,74	1,71
P1215I*	118,30	155,00	112,00	148,50	130,00	148,50	28	2	1,35	3,25	2,03
P1415I*	135,00	170,00	125,00	158,00	132,00	153,00	-	-	1,70	3,40	2,12
P1615I*	160,00	197,50	152,00	184,00	131,00	155,00	-	-	2,50	3,90	2,44

\* Partial presence of Willian pin

Date of issue  
JULY 2015

Board authorization

### TOLERANCES

d	D	a	A	h	H	C	B
± 1mm	± 1 mm	± 1 mm	± 1mm	± 1,5 mm	± 1,5 mm	± 1 mm	± 1 mm