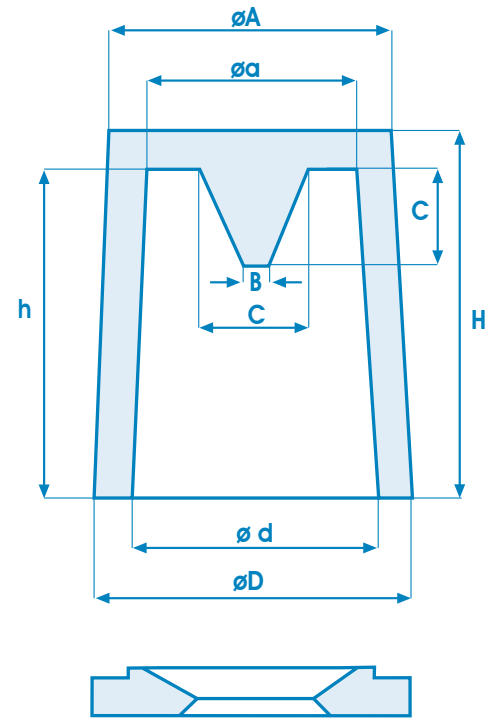




SLEEVES

ISOL 70



TYPE **P**

TYPE	d mm	D mm	a mm	A mm	h mm	H mm	C mm	B mm	Capacity dm ³	Modulus	
										Termik	Geom.
P355I	35,00	53,50	30,50	49,00	39,50	49,00	12	2	0,03		
P47I	41,00	62,50	35,50	58,50	63,00	73,00	14	2	0,07	1,10	0,75
P495I	42,00	63,00	36,00	59,00	85,00	96,00	14	2	0,10	1,20	0,80
P58I	51,00	74,00	48,00	69,50	69,50	78,00	16	2	0,13	1,40	0,95
P69I	57,50	80,50	52,50	75,50	78,00	90,00	18	2	0,18	1,50	1,05
P612I	59,00	79,00	50,00	72,50	106,50	116,00	20	2	0,25	1,60	1,10
P710I	69,00	94,50	65,00	89,00	87,00	98,00	20	2	0,30	1,80	1,25
P811I	78,50	103,00	71,50	99,00	96,50	106,00	22	2	0,42	2,05	1,40
P812I	79,00	102,00	62,00	85,50	112,00	124,00	22	3	0,43	2,10	1,45
P912I	89,00	115,00	81,00	109,50	103,50	118,00	24	2	0,58	2,25	1,55
P1013I	97,00	127,50	91,00	119,00	117,00	131,00	26	2	0,80	2,55	1,75
P1215I	118,00	154,50	112,00	147,00	130,00	150,00	28	2	1,35	2,90	2,00

Date of issue
JULY 2015

Board authorization

TOLERANCES

d	D	a	A	h	H	C	B
± 1,5mm	± 1,5 mm	± 1,5 mm	± 1,5mm	± 2,5 mm	± 2,5 mm	± 1,5 mm	± 1 mm