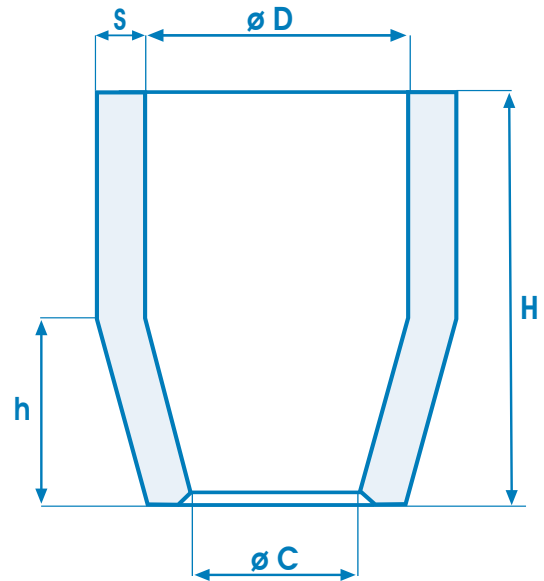




ВСТАВКИ С УЗКОЙ ШЕЙКОЙ ТЕРМИК ISOL 53 - ISOL 30



ТИП **ТВ**

ТИП	D mm.	C mm.	S mm.	h mm.	H mm.	Емкость, дм ³	Эффективный термический модуль
ТВ120	120	84	13	54	180	1,87	2,70
ТВ130	130	91	15	59	195	2,36	3,30
ТВ140	140	98	15	63	210	2,96	3,60
ТВ150	150	105	16	68	225	3,63	3,90
ТВ160	160	112	17	72	240	4,41	4,20
ТВ170	170	119	19	77	255	5,3	4,60
ТВ180	180	126	20	81	270	6,29	4,90
ТВ190	190	133	21	85	285	7,41	5,30
ТВ200	200	140	22	90	300	8,64	5,60
ТВ210	210	147	23	95	315	9,99	5,90
ТВ220	220	154	24	99	330	11,49	6,20
ТВ240	240	168	25	108	360	14,92	6,50

Дата выпуска
июль 2015

Утверждение руководителя

ДОПУСКИ

РАЗМЕР	ДИАМЕТР	ТОЛЩИНА	ВЫСОТА
30-100	± 5 mm	-2 mm	-10 mm
110-200	± 5 mm	-2 mm	-10 mm
220-300	± 5 mm	-3 mm	-10 mm