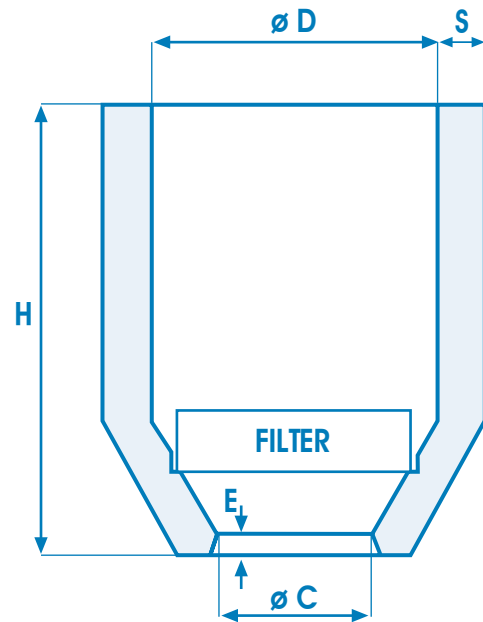




# VERENGTE FILTERTRÄGER-SPEISERN TERMIK ISOL 53 - ISOL 30



TYP **TPF**

TYP	Ø filter	D mm.	C mm.	S mm.	E mm.	H mm	Kapazität dm <sup>3</sup>
TPF 70	70	100	48	12	4	130	0,73
TPF 90	90	120	60	12	4	150	1,39
TPF 125	125	150	70	15	4	180	2,80
TPF 150	150	175	85	20	5	200	3,95
TPF 175	175	198	100	22	5	250	6,40
TPF 200	200	225	110	24	6	250	7,50

Ausgabedatum  
JULI 2015

Genehmigung der  
Geschäftsleitung

## TOLERANZEN

GRÖSSE	DURCHMESSER	STÄRKE	HÖHE
30-100	± 5 mm	-2 mm	-10 mm
110-200	± 5 mm	-2 mm	-10 mm
220-300	± 5 mm	-3 mm	-10 mm