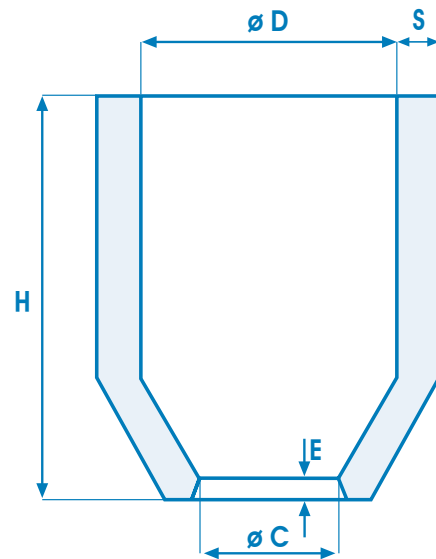




MANCHONS TRONCONIQUES ISO-EXO TERMIK EXO 23 - EXO 25B - EXO 27

TYPE **TX**



TYPE	D mm	C mm	S mm			E mm	H mm	Volume dm ³	Module Termik
			27	23	25B				
TXS0	50	16	11	9	3	75	0,13	1,30	
TX0	50	25	12	10	3	98	0,18	1,50	
TX05	60	30	12	10	3	98	0,25	1,80	
TX1	75	37	12	10	3	98	0,4	2,10	
TX2	85	46	14	12	4	98	0,47	2,30	
TX2R	87	43	16	13	4	149	0,79	2,50	
TX3	95	47	16	13	4	152	0,92	2,80	
TX3R	95	48	16	13	4	175	1,14	2,90	
TX4	120	60	17	14	4	149	1,39	3,20	
TX4R	120	60	17	14	4	175	1,67	3,30	
TX4/5	149	70	18	15	5	165	2,46	3,50	
TX5	149	70	21	17	5	195	2,98	3,80	
TX5/6	175	86	21	17	5	200	3,95	4,20	
TX6	175	86	24	20	5	245	5,03	4,60	
TX7	198	98	25	21	5	246	6,42	5,00	
TX7R	198	98	28	23	6	300	7,95	5,30	
TX8	216	110	26	22	5	243	7,92	5,40	
TX8R	216	110	30	24	6	330	10,85	5,80	
TX9	252	124	30	25	6	300	12,12	6,10	
TX10	300	150	31	26	6	300	17,03	6,90	
TX11	355	175	32	27	6	300	22,51	7,60	

Date d'émission
JUILLET 2015

Autorisation Direction

TOLÉRANCES

DIMENSION	DIAMÈTRE	ÉPAISSEUR	HAUTEUR
30-100	± 5 mm	-2 mm	-10 mm
110-200	± 5 mm	-2 mm	-10 mm
220-300	± 5 mm	-3 mm	-10 mm
350-600	± 10 mm	-3 mm	-10 mm