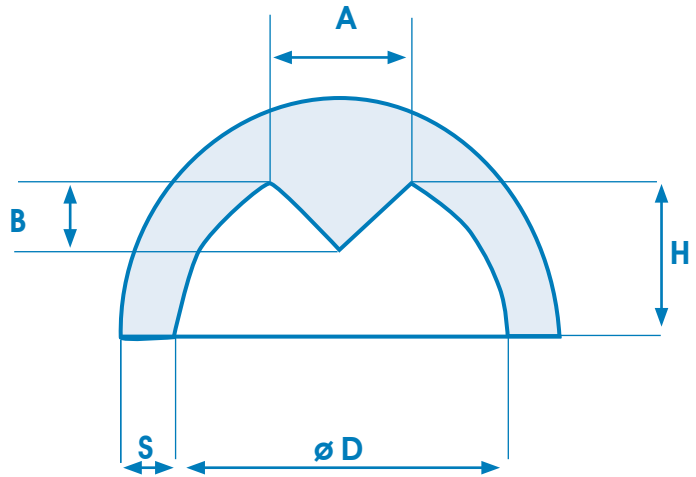


**MANICOTTI A CALOTTA
ISO-EXO
TERMIK EXO23-EXO 25B - EXO27**



TIPO **UX**

TIPO	A mm	B mm	D mm	H mm	S mm			Volume cm ³
					27	23	25B	
UX2	20	15	60	28	12	10	28	
UX3	25	20	80	36	13	11	36	
UX4	30	25	100	45	14	12	45	
UX5	35	30	120	55	15	13	55	
UX6	35	30	140	65	19	16	65	
UX7	40	30	160	74	21	17	74	
UX8	40	35	180	83	22	18	83	
UX9	40	35	200	93	23	19	93	
UX220	40	40	220	102	23	19	102	
UX10	45	40	250	117	25	20	117	
UX11	45	40	300	142	26	21	142	
UX12	55	50	350	165	27	22	165	
UX13	55	50	400	188	28	23	188	
UX14	70	50	450	215	29	24	215	
UX15	70	50	500	238	30	25	238	

Data emissione:
LUGLIO 2015

Autorizzazione Direzione:

TOLLERANZE

DIMENSIONE	DIAMETRO	SPESSORE	ALTEZZA	A	B
30-100	± 5 mm	-2 mm	±15 mm	±2 mm	±2 mm
110-200	± 5 mm	-2 mm	±20 mm	±2 mm	±2 mm
220-300	± 5 mm	-3 mm	±30 mm	±3mm	±3 mm
350-600	± 10 mm	-3 mm	±30 mm	±3 mm	±3 mm