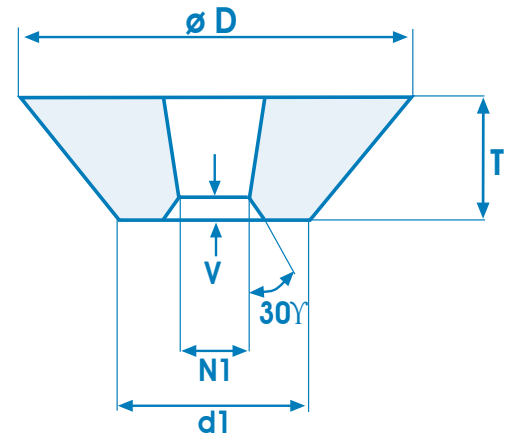
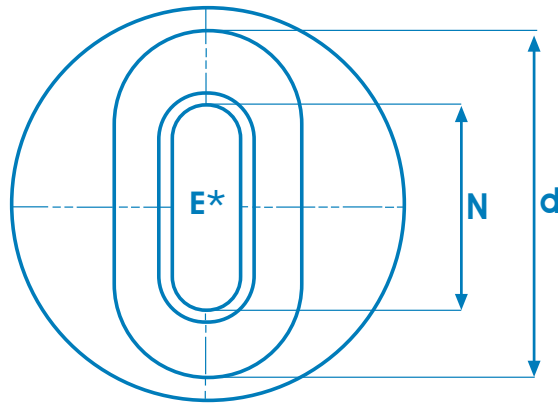




SILICA CORE BREAKERS



TYPE **MTO**

E* = Breaking area

TYPE	D mm	d mm	d1 mm	N mm	N1 mm	T mm	V mm	E cm ²
MTO50	60	58	32	27	12	20	3	2,9
MTO75	60	58	32	27	12	20	3	2,9
MTO82	60	58	32	27	12	20	3	2,9
MTO89	80	70	40	35	15	20	3	4,8
MTO115	66	58	32	27	12	20	3	2,9
MTO133	66	58	32	27	12	20	3	2,9
MTO153	80	70	40	35	15	20	3	4,8
MTO185	88	79	45	35	15	20	3	4,8
MTO232	88	79	45	35	15	20	3	4,8
MTO234	80	70	40	35	15	20	3	4,8
MTO261	96	91	45	35	15	23	3	4,8
MTO270	96	91	45	35	15	23	3	4,8
MTO333	96	91	45	35	15	23	3	4,8
MTO409	108	100	50	40	17	26	5	6,2
MTO474	126	118	60	50	27	26	5	13,2
MTO584	108	100	50	40	17	26	5	6,2
MTO674	108	100	50	40	17	26	5	6,2
MTO764	108	100	50	40	17	26	5	6,2
MTO774	126	118	60	40	17	26	5	6,2

Date of issue
JULY 2015

Board authorization

TOLERANCES

D	d	d1	N	N1	T	V
± 2 mm	± 2 mm	± 3 mm	± 2 mm	± 2 mm	± 2 mm	± 2 mm