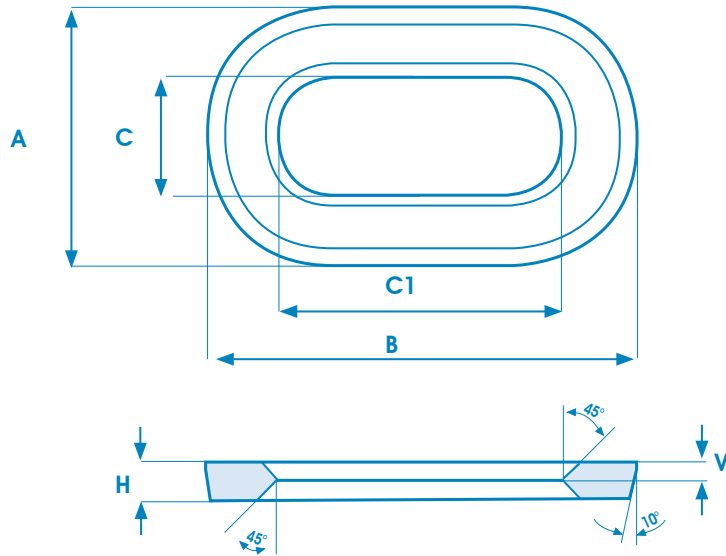




ANIMETTE DI ROTTURA IN SILICE, SILICE/MAGNETITE E MULLITE



TIPO **V**

Tipo	A mm	B mm	C mm	C1 mm	H mm	V mm
V4	85	169	36	100	8	4
V4/5	108	186	33	113	14	4
V5	130	190	33	113	14	4
V6	133	232	41	140	14	5
V7	155	276	49	168	14	5
V8	180	320	57	195	16	5
V9	205	364	65	225	16	5

Data emissione:
LUGLIO 2015

Autorizzazione Direzione:

TOLLERANZE

A	B	C	C1	H	V
-2 mm	-2 mm	-2 mm	-2 mm	±2 mm	±2 mm