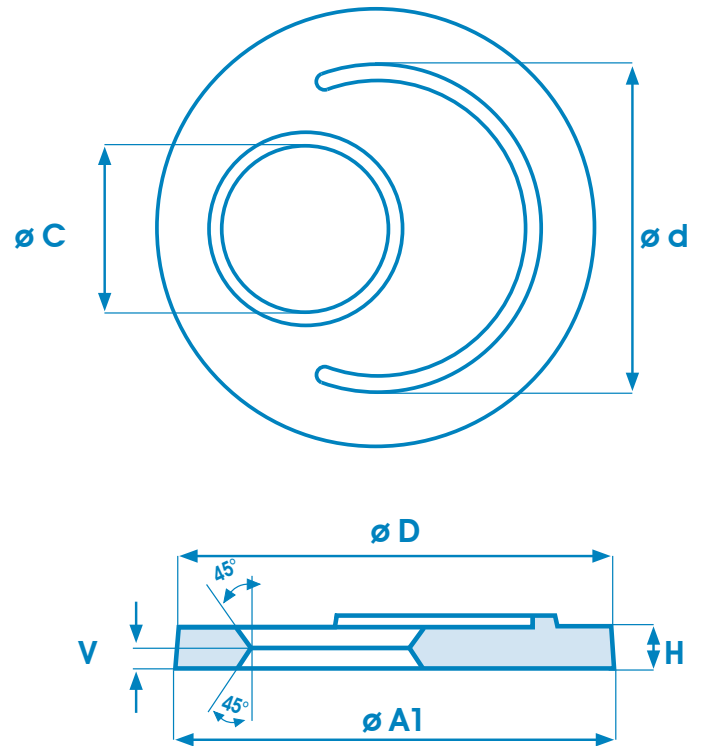




ANIMETTE DI ROTTURA IN SILICE, SILICE/MAGNETITE E MULLITE



TIPO **ND**

TIPO	D mm	A1 mm	d mm	C mm	H mm	V mm
ND4/7	63,5	64,5	40,5	25	8	4
ND5/8	75	76	50	30	8	4
ND6/9	78	80	57	30	12	5
ND7/10	95	97	68	35	10	5
ND8/11	106	107	78	40	10	5
ND9/12	116	118	88,5	45	10	5
ND10/13	130	131	96	50/70	10	5
ND12/15	158	160	117	62	11	5

Data emissione:
LUGLIO 2015

Autorizzazione Direzione:

TOLLERANZE

D	A1	d	C	H	V
± 2 mm	± 2 mm	± 2 mm	± 3 mm	± 2 mm	± 1 mm