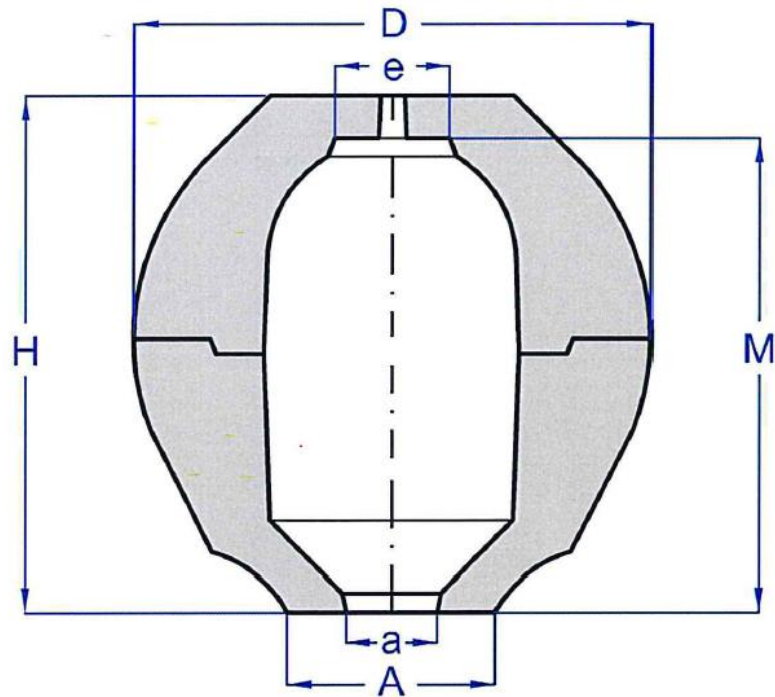




MANICOTTI EXO 30



Tipo	Modulo (cm)	Capacità (cm ³)	D (mm)	H (mm)	A (mm)	a (mm)	M (mm)	e (mm)
L60	1,1	18	60	60	30	15	52	9
L70	1,3	28	70	80	34	16	73	9
L80	1,5	50	80	90	40	20	77	11
L90	1,7	73	90	100	44	21	92	13
L100	2	112	100	100	48	24	91	15
L120	2,3	186	120	120	54	24	109	17
L130	2,7	260	130	130	58	27	117	19
L135	3,0	292	135	135	62	29	120	20
L140	3,3	332	140	140	62	30	127	20
L140L	3,5	410	140	155	62	30/40	147	20
L170	3,8	600	170	165	94	34/41	152	24

Per ordini seguire le seguenti informazioni:
L (tipo) / a (foro) : es. L170 / 34

Autorizzazione Direzione:

TOLLERANZE

TYPE	H	A	a	M	e
L60-L80	±2	±1,5	±1	±1,5	±1,5
L90-L135	±2,5	±1,5	±1	±1,5	±1,5
L140-L170	±3	±2	±1	±2	±2