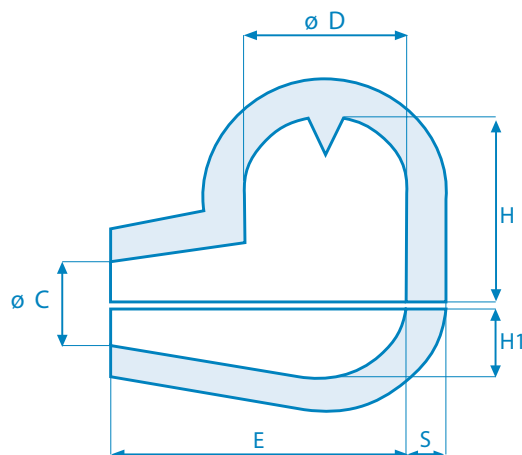




# MANICOTTI KOMPLET ISO-EXO TERMIK EXO 23 - EXO 25B - EXO 27

TIPO **FX**



Tipo	C mm	H1 mm	H mm	D mm	E mm	S mm			Capacita dm <sup>3</sup>	Modulo Termik
						27	23	25B		
FX50	35	25	80	50	100	11	9	0,235	1,20	
FX2	40	30	100	60	100	12	10	0,370	1,50	
FX3	40	40	120	80	130	13	11	0,825	2,00	
FX4	60	50	100	100	160	15	13	1,525	2,70	
FX5	70	60	125	120	200	16	14	2,575	3,20	
FX6	80	70	140	140	245	20	17	3,225	3,70	
FX7	90	80	160	160	280	22	18	4,900	4,60	
FX8	100	90	180	180	320	23	19	7,000	5,20	
FX9	110	100	200	200	360	24	20	9,375	5,70	
FX10	140	125	250	250	440	27	22	17,650	6,20	
FX11	160	150	300	300	490	28	23	29,000	9,10	

Data emissione:  
LUGLIO 2015

Autorizzazione Direzione:

## TOLLERANZE

DIMENSIONE	DIAMETRO	SPESSORE	ALTEZZA	CAPACITÀ
30-100	± 5 mm	-2 mm	-15 mm	±3%
110-200	± 5 mm	-2 mm	-20 mm	±3%
220-300	± 5 mm	-3 mm	-30 mm	±3%