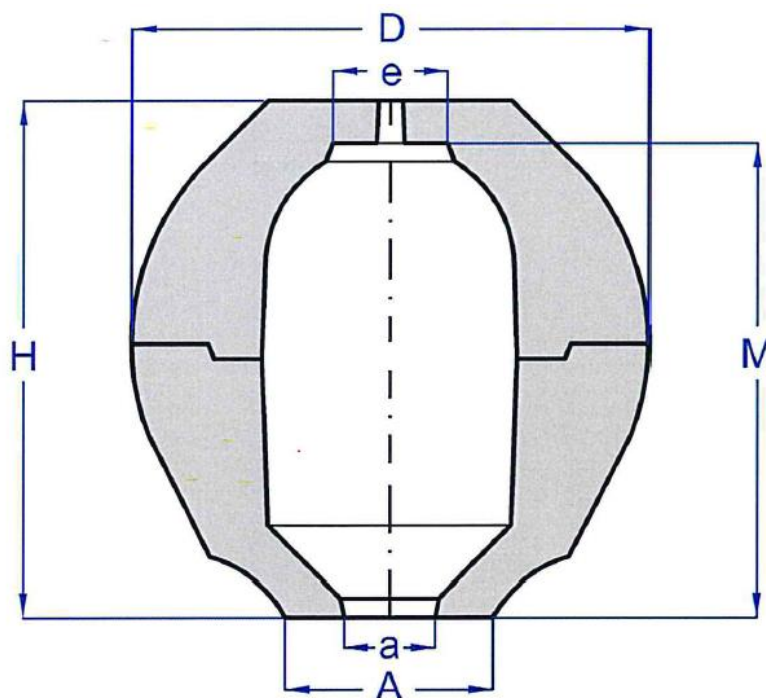




ВСТАВКИ ЕХО 30



L

| тип | Эффективный термический модуль (см) | Емкость (см ³) | D (mm) | H (mm) | A (mm) | a (mm) | M (mm) | e (mm) |
|-------|-------------------------------------|----------------------------|--------|--------|--------|--------|--------|--------|
| L60 | 1,1 | 18 | 60 | 60 | 30 | 15 | 52 | 9 |
| L70 | 1,3 | 28 | 70 | 80 | 34 | 16 | 73 | 9 |
| L80 | 1,5 | 50 | 80 | 90 | 40 | 20 | 77 | 11 |
| L90 | 1,7 | 73 | 90 | 100 | 44 | 21 | 92 | 13 |
| L100 | 2 | 112 | 100 | 100 | 52 | 24 | 91 | 15 |
| L120 | 2,3 | 186 | 120 | 120 | 54 | 24 | 109 | 17 |
| L130 | 2,7 | 260 | 130 | 130 | 58 | 27 | 117 | 19 |
| L135 | 3,0 | 292 | 135 | 135 | 62 | 29 | 120 | 20 |
| L140 | 3,3 | 332 | 140 | 140 | 62 | 30 | 127 | 20 |
| L140L | 3,5 | 410 | 140 | 155 | 62 | 30/40 | 147 | 20 |
| L170 | 3,8 | 600 | 170 | 165 | 94 | 34/41 | 152 | 24 |

Для заказов следуйте следующей информации:

L (тип) / а (отверстие) : пример. L170 / 34

Утверждение руководителя

допуски

| тип | H | A | a | M | e |
|-------------|------|------|----|------|------|
| L60 - L80 | ±2 | ±1,5 | ±1 | ±1,5 | ±1,5 |
| L90 - L135 | ±2,5 | ±1,5 | ±1 | ±1,5 | ±1,5 |
| L140 - L170 | ±3 | ±2 | ±1 | ±2 | ±2 |