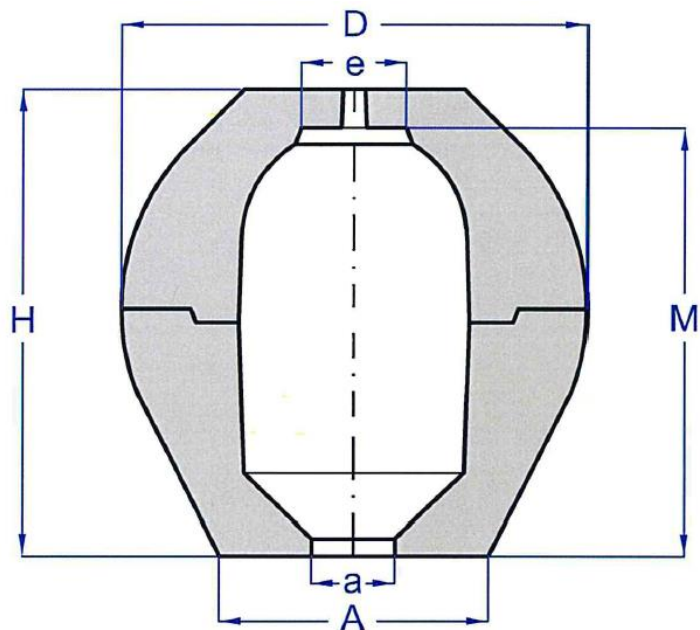




# MANICOTTI EXO 30

## LS



Tipo	Modulo (cm)	Capacità (cm <sup>3</sup> )	D (mm)	H (mm)	A (mm)	a (mm)	M (mm)	e (mm)
LS90	1,7	73	90	100	44	21	92	13
LS100	2	112	100	100	52	24	91	15
LS120	2,3	186	120	120	72	24/30/35	109	17
LS130	2,7	260	130	130	92	40	117	19
LS135	3,0	292	135	135	92	38	122	20
LS140	3,3	332	140	140	96	48	127	20
LS140L	3,5	410	140	155	94	48	147	20
LS170	3,8	600	170	165	94	45/56	152	24
LS180	4,2	884	180	180	98	55	165	
LS190	4,5	1270	190	190	128	70	175	
LS210	4,8	1863	210	205	150	90	190	
LS220	5	2233	220	220	160	100	200	
LS230	5,2	2967	230	235	170	110	215	
LS250	5,7	3600	250	250	180	120	230	
LS270	6,3	4700	270	260	200	140	240	
LS360	7,5	8390	360	340	256	136	300	

Per ordini seguire le seguenti informazioni:  
 LS (tipo) / a (foro) : es. LS120 / 24

Autorizzazione Direzione:

### TOLLERANZE

TIPO	H	A	a	M	e
LS90 - LS135	±2,5	±1,5	±1	±1,5	±1,5
LS140 - LS360	±3	±2	±1	±2	±2