

ВСТАВКИ ISO-EXO EXO 23 - EXO 25B

Код 23 обозначает использование керамического волокна.

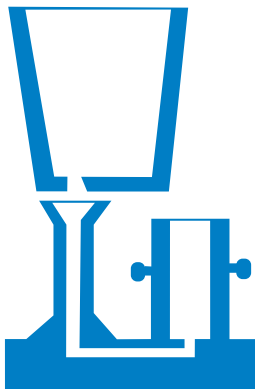
Код 25 обозначает использование керамических/биорастворимых минеральных волокон.

Оба волокна придают изделию отличную изолирующую способность, сочетающуюся с сильной экзотермической реакцией, вызванной использованием металлического алюминия. Как и для изолирующих материалов, использованное сырье обладает высочайшим качеством, а вакуумный производственный процесс обеспечивает насыпную плотность, равную приблизительно 0,5-0,7 г/см³ при хорошей механической прочности.

Экзотермическая характеристика позволяет использовать эти изделия с металлами, обладающими узкими интервалами отвердевания: разнообразные сорта легированной стали, чугун с шаровидным графитом и т.д. с существенным уменьшением объема вставок по сравнению с песчано-глинистыми и из изолирующего материала.

Максимальная доля уменьшения объема равна 40-50%.

Буквенный код В предусматривает использование другого материала наполнителя, щелочного или нейтрального, что позволяет использовать изделие со всеми типами чугуна и стали, в особенности марганцевой.



ВСТАВКИ EXO 27

Они обладают хорошей изолирующей способностью, которая сочетается с сильной экзотермической реакцией, вызванной содержанием металлического алюминия.

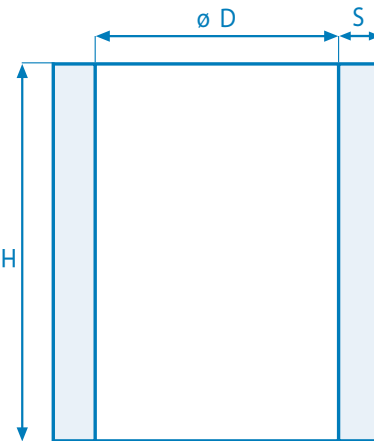
Как и для всей нашей продукции, используется лишь только сырье высочайшего качества, включая минеральные и органические волокна, которые при использовании вакуумного производственного процесса позволяют получать насыпную плотность 0,7-0,9 г/см³, несмотря на придание продукции отличной механической прочности.

Физико-химические характеристики продукции позволяют использовать ее в системах, испытывающих сильные нагрузки, для разлива черных металлов - стали, чугуна и т.д.



КУПОЛОБРАЗНЫЕ ВСТАВКИ ISO-EXO

ТЕРМИК EXO 23 - EXO 25B - EXO 27



ТИП **MX**

ТИП	D mm.	H mm.	S mm.			Емкость, дм³	Эффективный термический модуль
			27	23	25B		
MX30	30	150	11	9		0,10	1,10
MX1	40	150	11	9		0,19	1,30
MX50	50	150	11	9		0,29	1,70
MX2	60	150	12	10		0,42	2,00
MX70	70	150	12	10		0,57	2,20
MX3	80	150	13	11		0,75	2,40
MX90	90	150	13	11		0,95	2,70
MX4	100	150	15	12		1,18	2,90
MX110	110	150	15	12		1,43	3,10
MX5	120	150	16	13		1,70	3,30
MX130	130	150	16	13		1,98	3,50
MX6 H150	140	150	18	15		2,31	3,50
MX6	140	200	19	16		3,08	3,90
MX150	150	200	19	16		3,50	4,00
MX7	160	200	21	17		4,02	4,30
MX170	170	200	21	17		4,54	4,50
MX8	180	200	22	18		5,09	4,70
MX9	200	200	23	19		6,28	4,90
MX220	220	200	23	19		7,60	5,20
MX10	250	200	25	20		9,81	5,70
MX270	270	200	26	21		11,44	5,90
MX11	300	200	26	21		14,31	6,20
		400					x2 7,90
MX12	350	200	27	22		19,23	6,7
	350	400					x2 8,70
MX13	400	200	28	23		25,12	6,9
	400	400					x2 9,30
MX14	450	200	29	24		31,79	7,4
	450	400					x2 10,50
MX15	500	200	30	25		39,25	7,8
	500	400					x2 11,40
MX16	550	200	32	26		47,48	8,2
	550	600					x3 13,50
MX17	600	200	34	28		56,52	8,4
	600	600					x3 13,60

Дата выпуска
июль 2015

Утверждение руководителя

ДОПУСКИ

РАЗМЕР	ДИАМЕТР	ТОЛЩИНА	ВЫСОТА
30-100	± 5 mm	- 2 mm	± 10 mm
110-200	± 5 mm	- 2 mm	± 10 mm
220-300	± 5 mm	- 3 mm	± 10 mm
350-800	± 10 mm	- 3 mm	± 10 mm

ТИП	D mm.	H mm.	S mm.			Емкость, дм³	Эффективный термический модуль
			27	23	25B		
MX150 H150	150	150	18	15	2,65	3,40	
MX7 H300	160	300	22	18	6,03	4,70	
MX170 H250	170	250	22	18	5,67	4,70	
MX170 H300	170	300	22	18	6,80	4,95	
MX8 H250	180	250	23	19	6,36	4,85	
MX8 H300	180	300	23	19	7,66	5,00	
MX8 H350	180	350	23	19	8,90	5,30	
MX9 H250	200	250	24	20	7,85	5,20	
MX9 H300	200	300	24	20	9,42	5,40	
MX220 H250	220	250	24	20	9,50	5,40	
MX220 H300	220	300	24	20	11,40	5,70	
MX10 H250	250	250	25	21	12,25	6,00	
MX10 H300	250	300	25	21	14,70	6,40	
MX10 H350	250	350	26	22	17,15	6,70	
MX270 H250	270	250	26	21	14,30	6,20	
MX270 H275	270	275	27	22	15,73	6,35	
MX270 H300	270	300	27	22	17,16	6,50	
MX270 H350	270	350	27	22	20,00	6,90	
MX11 H300	300	300	27	22	21,46	7,30	
MX330 H350	330	350	28	23	29,92	8,05	
MX340 H350	340	350	28	23	31,76	8,15	
MX12 H350	350	350	29	24	33,65	8,40	
MX370 H200	370	200	27	22	21,49	6,95	
MX13 H400	400	400	31	26	50,20	9,50	
MX14 H400	450	400	30	25	63,50	10,30	
MX16	550	250	31	26	59,36		
	550	500				X2 9,05	
MX17	600	250	34	28	70,65		
	600	500				X2 12,90	
MX18	650	200	36	30	66,30		
	650	600				X3 14,20	
	650	800				X4 15,60	
MX19	700	200	36	30	75,90		
	700	600				X3 14,90	
	700	800				X4 16,40	
MX20	750	200	40	32	88,30		
	750	600				X3 15,60	
	750	800				X4 17,20	
	750	1000				X5 18,40	
MX21	800	200	40	32	100,45		
	800	600				X3 16,60	
	800	800				X4 18,00	
	800	1000				X5 19,30	

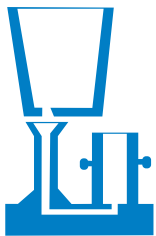
Дата выпуска
июль 2015

Утверждение руководителя



ДОПУСКИ

РАЗМЕР	ДИАМЕТР	ТОЛЩИНА	ВЫСОТА
30-100	± 5 mm	- 2 mm	± 10 mm
110-200	± 5 mm	- 2 mm	± 10 mm
220-300	± 5 mm	- 3 mm	± 10 mm
350-800	± 10 mm	- 3 mm	± 10 mm



КУПОЛООБРАЗНЫЕ ВСТАВКИ ISO-EXO ТЕРМИК EXO 23 - EXO 25B - EXO 27

ТИП **MX**

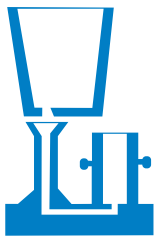
ТИП	ШТУК НА ПОДДОНЕ, СМ. 80X120 В.200	ШТУК НА ПОДДОНЕ, СМ. 100X120 В.200	ШТУК НА ПОДДОНЕ, СМ. 120X120 В.200	ШТУК В ЛОТКАХ НА ПОДДОНЕ, СМ. 80X120 В. 110, ВОЗМОЖНО ШТАБЕЛИРОВАНИЕ	ШТУК В ЛОТКАХ НА ПОДДОНЕ, СМ. 80X120 В.215
MX30				2016	4032
MX1				1296	2592
MX50				960	1920
MX2				768	1536
MX70				576	1152
MX3				432	864
MX90				360	720
MX4				288	576
MX110				240	480
MX5				192	384
MX130				144	288
MX6 H150				144	288
MX6	270	324			
MX150		270			
MX7	216	270			
MX170	180	252			
MX8	162	225			
MX9	135		180		
MX220	108		144		
MX10	81	108			
MX270		108			
MX11	54	81			
MX12	54		81		
MX13	27	45			
MX14	18	36			
MX15	18		36		
MX16		18			
MX17			18		
MX18	10				
MX19	10				
MX20		10			
MX21		10			
MX22		10			



КУПОЛОБРАЗНЫЕ ВСТАВКИ ISO-EXO ТЕРМІК EXO 23 - EXO 25B - EXO 27

ТИП **MX**

ТИП	ШТУК НА ПОДДОНЕ, СМ. 80X120 В.200	ШТУК НА ПОДДОНЕ, СМ. 100X120 В.200	ШТУК НА ПОДДОНЕ, СМ. 120X120 В.200
MX150 H150	288	385	
MX7 H300		180	
MX170 H.150	240		
MX170 H250		196	
MX170 H300		168	
MX8 H250		200	
MX8 H300			150
MX8 H350		125	
MX9 H250		160	
MX9 H300	90		120
MX220 H250			128
MX220 H300			96
MX10 H250			96
MX10 H300			72
MX10 H350			60
MX270 H250		63	84
MX270 H275			72
MX270 H300		54	72
MX270 H350		45	60
MX11 H300	36	54	
MX330 H350	30		
MX340 H350	30		
MX12 H300	36		
MX12 H350	30		
MX370 H200		54	
MX13 H400		25	
MX14 H400		20	
MX16 H.250		16	
MX17 H.250			16

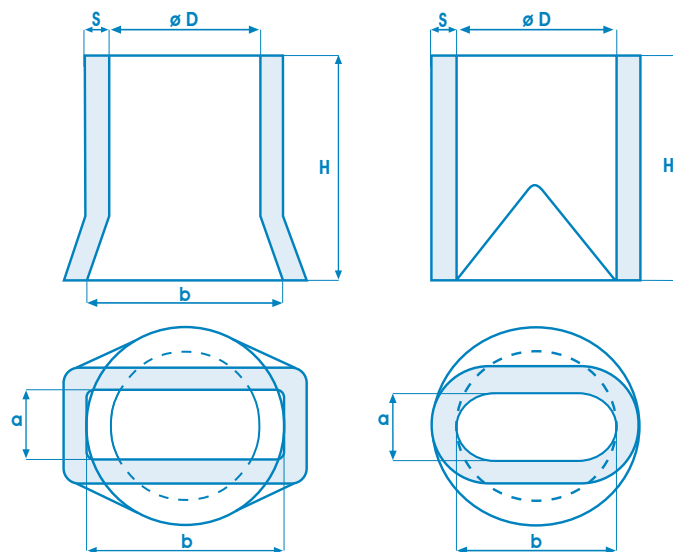


ОВАЛЬНЫЕ ВСТАВКИ С УЗКОЙ ШЕЙКОЙ ISO-EXO

ТЕРМИК EXO 23 - EXO 25B - EXO 27

ТИП

OX



ТИП	D mm	axb mm	H mm	S mm			Емкость, дм ³	Эффективный термический модуль
				27	23	25B		
OX30*	30	20x35**	150	11	9		0,10	0,10
OX1*	40	25x45**	150	11	9		0,19	1,30
OX50*	50	50x55**	150	11	9		0,29	1,70
OX2*	60	35x70**	150	12	10		0,42	2,00
OX70*	70	40x80**	150	12	10		0,57	2,22
OX3*	80	45x95**	150	13	11		0,75	2,40
OX90*	90	50x105**	150	13	11		0,95	2,70
OX110*	110	55x130**	150	15	12		1,43	3,10
OX4	100	60x100	150	15	12		1,00	2,80
OX5	120	60x120	150	16	13		1,45	3,20
OX6	140	90x140	200	19	16		2,74	3,70
OX7	160	90x160	200	21	17		3,46	4,15
OX8	180	100x180	200	22	18		4,37	4,55
OX9	200	110x200	200	23	19		5,38	4,75
OX220	220	120x220	200	23	19		6,50	5,05
OX10	250	135x250	200	25	20		8,37	5,50
OX11	300	170x300	200	26	21		11,94	5,95
OX12	350	200x350	200	27	22		16,60	6,40

* РУЧНАЯ ФОРМОВКА

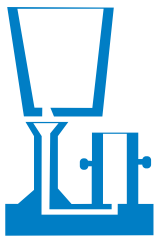
** Допуск по ручной овальности ± 10 мм

Дата выпуска
июль 2015

Утверждение руководителя

ДОПУСКИ

РАЗМЕР	ДИАМЕТР	ТОЛЩИНА	ВЫСОТА
30-100	± 5 mm	-2 mm	-10 mm
110-200	± 5 mm	-2 mm	-10 mm
220-300	± 5 mm	-3 mm	-10 mm
350-600	± 10 mm	-3 mm	-10 mm



ОВАЛЬНЫЕ ВСТАВКИ С УЗКОЙ ШЕЙКОЙ ISO-EXO ТЕРМИК EXO 23 - EXO 25B - EXO 27

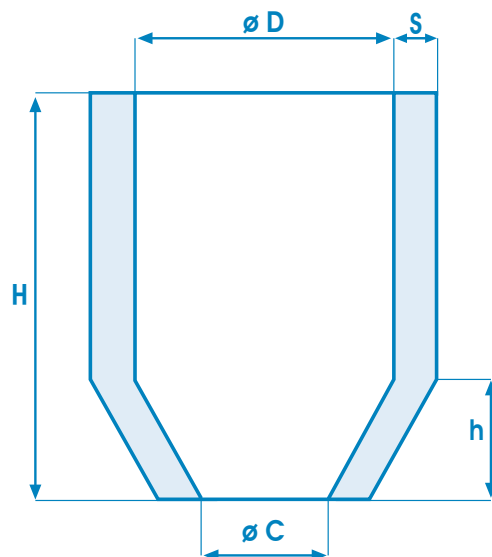
ТИП **OX**

ТИП	ШТУК НА ПОДДОНЕ, СМ. 80X120 В.200	ШТУК НА ПОДДОНЕ, СМ. 100X120 В.200	ШТУК НА ПОДДОНЕ, СМ. 120X120 В.200	ШТУК В ЛОТКАХ НА ПОДДОНЕ, СМ. 80X120 В. 110, ВОЗМОЖНО ШТАБЕЛИРОВАНИЕ	ШТУК В ЛОТКАХ НА ПОДДОНЕ, СМ. 80X120 В.215
OX30				2016	4032
OX1				1296	2592
OX50				960	1920
OX2				768	1536
OX70				576	1152
OX3				432	864
OX90				360	720
OX110				240	480
OX4				288	576
OX5				192	384
OX6	270	324			
OX7	216	270			
OX8	162	225			
OX9	135		180		
OX22	108		144		
OX10	81	108			
OX11	54	81			
OX12	54		81		



ВСТАВКИ С УЗКОЙ ШЕЙКОЙ ISO-EXO ТЕРМИК EXO 23 - EXO 25B - EXO 27

ТИП **SX**



ТИП	D mm	C mm	H mm	h mm	S mm			Емкость, дм ³	Эффективный термический модуль
					27	23	25B		
SX1	40	17	75	25	11	9	0,08	1,20	
SX2	60	45	90	30	12	10	0,24	1,80	
SX3	80	50	150	40	13	11	0,69	2,40	
SX4	100	55	150	40	15	12	1,06	2,90	
SX5	120	65	150	40	16	13	1,52	3,30	
SX6	140	80	200	40	19	16	2,85	4,00	
SX150	150	75	200	40	19	16	3,26	4,10	
SX7	160	90	200	40	21	17	3,72	4,30	
SX8	180	110	200	40	22	18	4,74	4,60	
SX9	200	120	200	60	23	19	5,74	4,80	
SX10	250	155	200	50	25	20	8,84	5,60	
SX11	300	185	200	80	26	21	12,15	6,00	

Дата выпуска
июль 2015

Утверждение руководителя

ДОПУСКИ

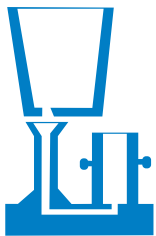
РАЗМЕР	ДИАМЕТР	ТОЛЩИНА	ВЫСОТА
30-100	± 5 mm	-2 mm	-10 mm
110-200	± 5 mm	-2 mm	-10 mm
220-300	± 5 mm	-3 mm	-10 mm



ВСТАВКИ С УЗКОЙ ШЕЙКОЙ ISO-EXO ТЕРМІК EXO 23 - EXO 25B - EXO 27

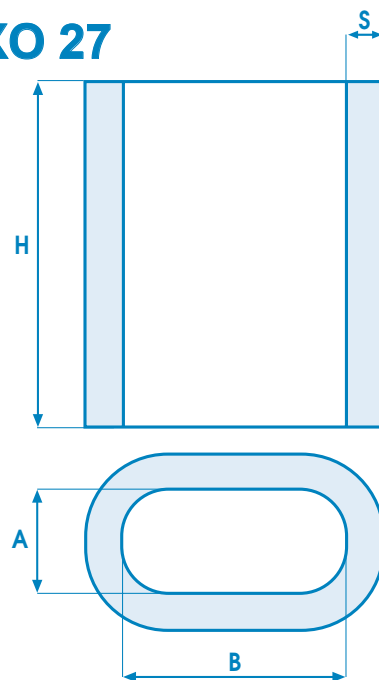
ТИП **SX**

ТИП	ШТУК НА ПОДДОНЕ, СМ. 80X120 В.200	ШТУК НА ПОДДОНЕ, СМ. 100X120 В.200	ШТУК НА ПОДДОНЕ, СМ. 120X120 В.200	ШТУК В ЛОТКАХ НА ПОДДОНЕ, СМ. 80X120 В. 110, ВОЗМОЖНО ШТАБЕЛИРОВАНИЕ	ШТУК В ЛОТКАХ НА ПОДДОНЕ, СМ. 80X120 В.215
SX1				2592	5184
SX2				1280	2560
SX3				432	864
SX4				288	576
SX5				192	384
SX6	270	324			
SX150		270			
SX7	216	270			
SX8	162	225			
SX9	135		180		
SX10	81	108			
SX11	54	81			



ОВАЛЬНЫЕ ВСТАВКИ ISO-EXO

ТЕРМИК EXO 23 - EXO 25B - EXO 27



ТИП

OVX

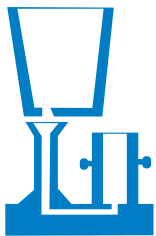
ТИП	A X B mm	H mm	S mm			Емкость, дм ³	Эффективный термический модуль
			27	23	25B		
OVX4	60X144	150	15	12	1,16	2,60	
OVX4/5	80X160	150	16	13	1,72	3,00	
OVX5	100X160	150	16	13	2,08	3,40	
OVX6	100X200	200	19	16	3,57	3,90	
OVX7	120X240	200	22	18	5,14	4,40	
OVX8	140X280	200	22	18	7,00	4,80	
OVX9	160X320	200	23	19	9,14	5,20	
OVX10	180X360	200	26	21	11,57	5,50	
OVX10/11	200X300	200	24	20	10,73	5,50	
OVX11	200X400	200	27	22	14,28	6,10	
OVX11/12	250X375	200	27	22	16,75	6,40	
OVX12	220X440	200	28	23	17,30	6,80	
OVX13	300X450	200	30	25	24,20	7,00	
OVX14	250X400	200	28	23	17,88	6,50	
OVX15	300X500	200	32	26	26,80	7,10	
SPECIAL							
OVX10/11	200X300	300	25	21	16,10	6,40	
OVX11/12	250X375	300	28	23	25,12	7,40	
OVX12	220X440	300	29	24	25,92	7,50	
OVX13	300X450	300	31	26	36,30	8,40	

Дата выпуска
июль 2015

Утверждение руководителя

ДОПУСКИ

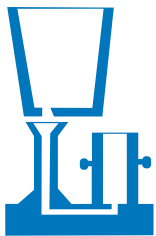
РАЗМЕР	ДИАМЕТР	ТОЛЩИНА	ВЫСОТА
30-100	± 5 mm	-2 mm	-10 mm
110-200	± 5 mm	-2 mm	-10 mm
220-300	± 5 mm	-3 mm	-10 mm



ОВАЛЬНЫЕ ВСТАВКИ
ISO-EXO
ТЕРМИК EXO 23 - EXO 25B - EXO 27

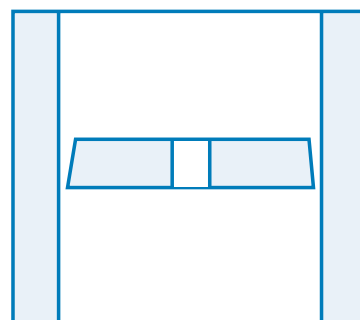
ТИП **OVX**

ТИП	ШТУК НА ПОДДОНЕ, СМ. 80X120 В.200	ШТУК НА ПОДДОНЕ, СМ. 100X120 В.200	ШТУК НА ПОДДОНЕ, СМ. 120X120 В.200	ШТУК В ЛОТКАХ НА ПОДДОНЕ, СМ. 80X120 В. 110, ВОЗМОЖНО ШТАБЕЛИРОВАНИЕ	ШТУК В ЛОТКАХ НА ПОДДОНЕ, СМ. 80X120 В.215
OVX4				288	576
OVX4/5				240	480
OVX5				192	384
OVX6	234	288			
OVX7	162		252		
OVX8	126	162			
OVX9	99	135			
OVX10	90	108			
OVX10/11			135		
OVX11	63	90			
OVX11/12		72			
OVX12		72			
OVX12/13		54			
OVX13	36	54			
OVX14	45	72			
OVX15			54		
SPECIAL					
OVX10/11 H.300		60			
OVX11/10		108			
OVX11/12 H.300		48			
OVX12 H.300		48			
OVX13 H.300		36			



**КРЫШКИ
ISO-EXO
ТЕРМІК EXO 23 - EXO 25B - EXO 27**

ТИП **CPSX**



ТИП	D mm	H mm
CPSX2	110	20
CPSX3	130	20
CPSX4	150	20
CPSX5	180	20
CPSX6	210	20
CPSX7	240	20
CPSX8	260	20
CPSX9	295	20
CPSX10	350	25
CPSX11	405	25
CPSX410	410	25
CPSX450	450	26
CPSX460	460	26
CPSX510	510	26
CPSX560	560	27
CPSX610	610	27
CPSX660	660	27
CPSX710	710	28
CPSX760	760	28
CPSX810	810	30
CPSX860	860	30

Дата выпуска
июль 2015

Утверждение руководителя

ДОПУСКИ

РАЗМЕР	D	H
30-100	± 5 mm	- 2 mm
110-200	± 5 mm	- 2 mm
220-300	± 5 mm	- 3 mm
350-600	± 10 mm	- 3 mm



КРЫШКИ ISO-EXO ТЕРМІК EXO 23 - EXO 25B - EXO 27

ТИП **CPSX**

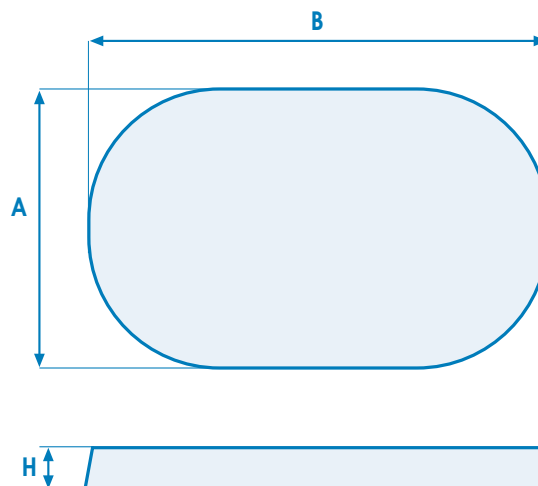
ТИП	ШТУК В КОРОБКЕ*	ШТУК НА СЛОЙ НА ПОДДОНЕ, СМ. 80X120**	ШТУК НА СЛОЙ НА ПОДДОНЕ, СМ. 100X120**	ШТУК НА СЛОЙ НА ПОДДОНЕ, СМ. 110X110**	ШТУК НА СЛОЙ НА ПОДДОНЕ, СМ. 120X120**
CPSX2	300				
CPSX3	180				
CPSX4	150				
CPSX5	90				
CPSX6	75				
CPSX7	60				
CPSX8	60				
CPSX9	30		12		
CPSX10			8		
CPSX11		4	6		
CPSX410			6		
CPSX450			4		
CPSX460			4		
CPSX510			3	4	
CPSX560					4
CPSX610		2			
CPSX660		1			
CPSX710		1			
CPSX760		1			
CPSX810			1		
CPSX860			1		

* 20 КОРОБОК НА КАЖДЫЙ ПОДДОН, 100x120 см В.220

** 25 СЛОЕВ НА КАЖДЫЙ ПОДДОН



**КРЫШКИ
ISO-EXO
ТЕРМІК EXO 23 - EXO 25B - EXO 27**



ТИП **CPXV**

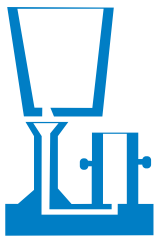
ТИП	A mm	B mm	H mm
CPXV4	80	164	20
CPXV4/5	110	188	20
CPXV5	122	188	20
CPXV6	130	228	20
CPXV7	150	268	20
CPXV8	168	298	20
CPXV9	190	358	20
CPXV10	218	388	20
CPXV11	238	438	20
CPXV12	263	480	25
CPXV13	342	498	25
CPXV14	292	438	28
CPXV15	348	548	28

Дата выпуска
июль 2015

Утверждение руководителя

ДОПУСКИ

РАЗМЕР	A	B	H
80-200	± 5 mm	-5 mm	-2 mm
210-300	± 5 mm	-5 mm	-3 mm
310-610	± 10 mm	-10 mm	-3 mm



**КРЫШКИ
ISO-EXO
ТЕРМІК EXO 23 - EXO 25B - EXO 27**

ТИП **CPXV**

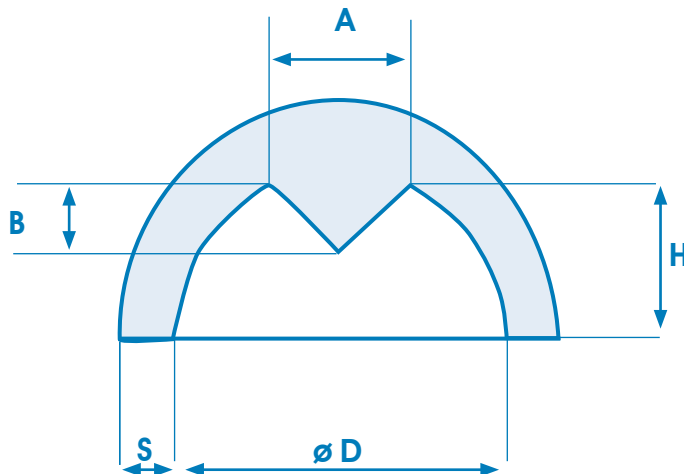
ТИП	ШТУК В КОРОБКЕ*	ШТУК НА СЛОЙ НА ПОДДОНЕ, СМ. 80X120**	ШТУК НА СЛОЙ НА ПОДДОНЕ, СМ. 100X120**
CPXV4	252		
CPXV4/5	156		
CPXV5	144		
CPXV6	108		
CPXV7	72		24
CPXV8	72	18	24
CPXV9	48		15
CPXV10	30	10	12
CPXV11		10	
CPXV12		6	8
CPXV13		4	
CPXV14		6	8
CPXV15		4	5

* 20 КОРОБОК НА КАЖДЫЙ ПОДДОН, 100x120 см В.220

** 25 СЛОЕВ НА КАЖДЫЙ ПОДДОН



КОЛПАЧКОВЫЕ ВСТАВКИ ISO-EXO ТЕРМІК EXO23 - EXO25B - EXO27



ТИП **UX**

ТИП	A mm	B mm	D mm	H mm	S mm			Емкость, дм ³
					27	23	25B	
UX2	20	15	60	28	12	10	28	
UX3	25	20	80	36	13	11	36	
UX4	30	25	100	45	14	12	45	
UX5	35	30	120	55	15	13	55	
UX6	35	30	140	65	19	16	65	
UX7	40	30	160	74	21	17	74	
UX8	40	35	180	83	22	18	83	
UX9	40	35	200	93	23	19	93	
UX220	40	40	220	102	23	19	102	
UX10	45	40	250	117	25	20	117	
UX11	45	40	300	142	26	21	142	
UX12	55	50	350	165	27	22	165	
UX13	55	50	400	188	28	23	188	
UX14	70	50	450	215	29	24	215	
UX15	70	50	500	238	30	25	238	

Дата выпуска
июль 2015

Утверждение руководителя

ДОПУСКИ

РАЗМЕР	ДИАМЕТР	ТОЛЩИНА	ВЫСОТА	A	B
30-100	± 5 mm	-2 mm	±15 mm	±2 mm	±2 mm
110-200	± 5 mm	-2 mm	±20 mm	±2 mm	±2 mm
220-300	± 5 mm	-3 mm	±30 mm	±3mm	±3 mm
350-600	± 10 mm	-3 mm	±30 mm	±3 mm	±3 mm



**КОЛПАЧКОВЫЕ ВСТАВКИ
ISO-EXO
ТЕРМІК EXO23 - EXO25B - EXO27**

ТИП **UX**

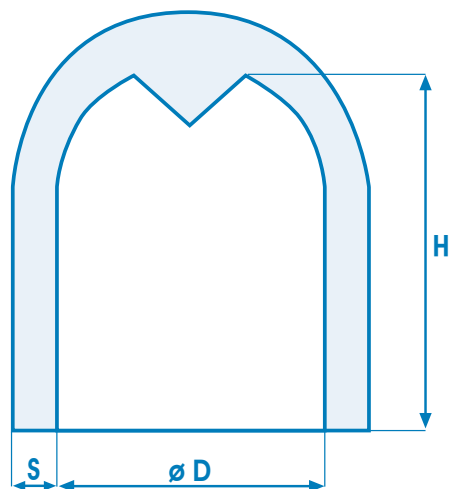
ТИП	ШТУК В КОРОБКЕ*	ШТУК НА ПОДДОНЕ, СМ. 80X120 В.200	ШТУК НА ПОДДОНЕ, СМ. 100X120 В.200	ШТУК НА ПОДДОНЕ, СМ. 120X120 В.200
UX1	1440			
UX50	1008			
UX2	714			
UX3	312			
UX4	176			
UX5	120			
UX6	72			
UX7	42			
UX8	35			
UX9	24			
UX220	24			
UX10	15			
UX11		90	135	
UX12		78		
UX13			50	
UX14			40	
UX15				40

*12 КОРОБОК НА КАЖДЫЙ ПОДДОН, 100x120 см В.220



КУПОЛОБРАЗНЫЕ ВСТАВКИ ISO-EXO ТЕРМИК EXO 23 - EXO 25B - EXO 27

ТИП **CX**



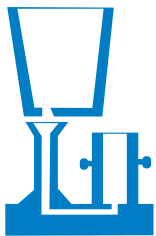
ТИП	D mm	H mm	S mm			Емкость, дм ³	Эффективный термический модуль
			27	23	25B		
CX30	30	80	11	9		0,05	1,00
CX1	40	100	11	9		0,12	1,20
CX50	50	100	11	9		0,18	1,40
CX2	60	120	12	10		0,31	1,80
CX70	70	120	12	10		0,44	2,00
CX3	80	120	13	11		0,54	2,20
CX90	90	120	13	11		0,74	2,40
CX4	100	150	14	12		1,05	2,70
CX5	120	150	15	13		1,47	3,10
CX6	140	180	19	16		2,41	3,70
CX7	160	200	21	17		3,48	4,20
CX8	180	230	22	18		5,09	4,90
CX9	200	230	23	19		6,17	5,20
CX220	220	230	23	19		7,71	5,60
CX10	250	230	25	20		9,24	5,90
CX11	300	250	26	21		14,13	6,50

Дата выпуска
июль 2015

Утверждение руководителя

ДОПУСКИ

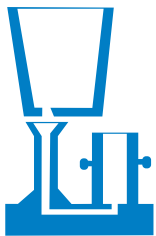
РАЗМЕР	ДИАМЕТР	ТОЛЩИНА	ВЫСОТА
30-120	± 5 mm	-2 mm	-15 mm
140-200	± 5 mm	-2 mm	-20 mm
220-300	± 5 mm	-3 mm	-30 mm



КУПОЛОБРАЗНЫЕ ВСТАВКИ ISO-EXO ТЕРМИК EXO 23 - EXO 25B - EXO 27

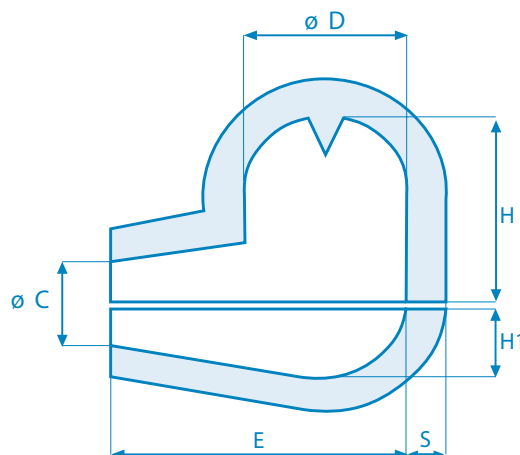
ТИП **CX**

ТИП	ШТУК НА ПОДДОНЕ, СМ. 80X120 В.200	ШТУК НА ПОДДОНЕ, СМ. 100X120 В.200	ШТУК НА ПОДДОНЕ, СМ. 120X120 В.200	ШТУК В ЛОТКАХ НА ПОДДОНЕ, СМ. 80X120 В. 110, ВОЗМОЖНО ШТАБЕЛИРОВАНИЕ	ШТУК В ЛОТКАХ НА ПОДДОНЕ, СМ. 80X120 В.215
CX30				3696	7392
CX1				2160	4320
CX50				1440	2880
CX2				896	1792
CX70				672	1344
CX3				504	1008
CX90				420	840
CX4				288	576
CX5				192	384
CX6	270	324			
CX7	216	270			
CX8	162	225			
CX9	135		180		
CX220		108	144		
CX10		108			
CX11	54	81			



БОКОВЫЕ ВСТАВКИ ISO-EXO ТЕРМИК EXO 23 - EXO 25B - EXO 27

ТИП **FX**



ТИП	C mm	H1 mm	H mm	D mm	E mm	S mm			Емкость, дм ³	Эффективный термический модуль
						27	23	25B		
FX50	35	25	80	50	100	11	9	0,235	1,20	
FX2	40	30	100	60	100	12	10	0,370	1,50	
FX3	40	40	120	80	130	13	11	0,825	2,00	
FX4	60	50	100	100	160	15	13	1,525	2,70	
FX5	70	60	125	120	200	16	14	2,575	3,20	
FX6	80	70	140	140	245	20	17	3,225	3,70	
FX7	90	80	160	160	280	22	18	4,900	4,60	
FX8	100	90	180	180	320	23	19	7,000	5,20	
FX9	110	100	200	200	360	24	20	9,375	5,70	
FX10	140	125	250	250	440	27	22	17,650	6,20	
FX11	160	150	300	300	490	28	23	29,000	9,10	

Дата выпуска
июль 2015

Утверждение руководителя

ДОПУСКИ

РАЗМЕР	ДИАМЕТР	ТОЛЩИНА	ВЫСОТА	Емкость
30-100	± 5 mm	-2 mm	-15 mm	±3%
110-200	± 5 mm	-2 mm	-20 mm	±3%
220-300	± 5 mm	-3 mm	-30 mm	±3%



**БОКОВЫЕ ВСТАВКИ
ISO-EXO
ТЕРМІК EXO 23 - EXO 25B - EXO 27**

ТИП **FX**

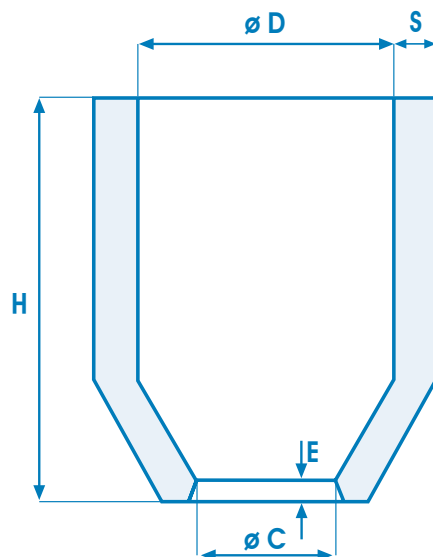
ТИП	ШТУК В КОРОБКЕ*
FX50	120
FX2	108
FX3	60
FX4	40
FX5	24
FX6	16
FX7	12
FX8	9
FX9	6
FX10	4
FX11	2

*12 КОРОБОК НА КАЖДЫЙ ПОДДОН, 100x120 см В.220



ВСТАВКИ С УЗКОЙ ШЕЙКОЙ ISO-EXO ТЕРМИК EXO 23 - EXO 25B - EXO 27

ТИП **TX**



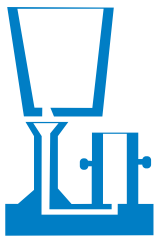
ТИП	D mm	C mm	S mm			E mm	H mm	Емкость, дм ³	Эффективный термический модуль
			27	23	25B				
TXS0	50	16	11	9	3	75	0,13	1,30	
TX0	50	25	12	10	3	98	0,18	1,50	
TX05	60	30	12	10	3	98	0,25	1,80	
TX1	75	37	12	10	3	98	0,4	2,10	
TX2	85	46	14	12	4	98	0,47	2,30	
TX2R	87	43	16	13	4	149	0,79	2,50	
TX3	95	47	16	13	4	152	0,92	2,80	
TX3R	95	48	16	13	4	175	1,14	2,90	
TX4	120	60	17	14	4	149	1,39	3,20	
TX4R	120	60	17	14	4	175	1,67	3,30	
TX4/5	149	70	18	15	5	165	2,46	3,50	
TX5	149	70	21	17	5	195	2,98	3,80	
TX5/6	175	86	21	17	5	200	3,95	4,20	
TX6	175	86	24	20	5	245	5,03	4,60	
TX7	198	98	25	21	5	246	6,42	5,00	
TX7R	198	98	28	23	6	300	7,95	5,30	
TX8	216	110	26	22	5	243	7,92	5,40	
TX8R	216	110	30	24	6	330	10,85	5,80	
TX9	252	124	30	25	6	300	12,12	6,10	
TX10	300	150	31	26	6	300	17,03	6,90	
TX11	355	175	32	27	6	300	22,51	7,60	

Дата выпуска
июль 2015

Утверждение руководителя

ДОПУСКИ

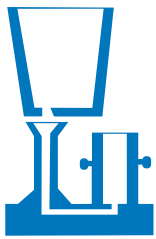
РАЗМЕР	ДИАМЕТР	ТОЛЩИНА	ВЫСОТА
30-100	± 5 mm	-2 mm	-10 mm
110-200	± 5 mm	-2 mm	-10 mm
220-300	± 5 mm	-3 mm	-10 mm
350-600	± 10 mm	-3 mm	-10 mm



ВСТАВКИ С УЗКОЙ ШЕЙКОЙ ISO-EXO ТЕРМІК EXO 23 - EXO 25B - EXO 27

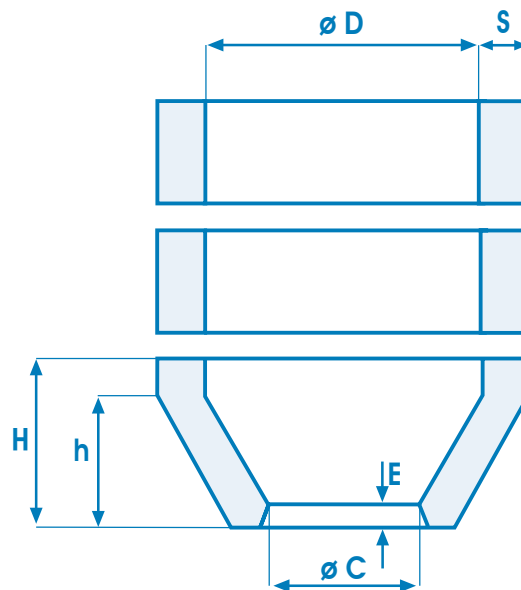
ТИП **TX**

ТИП	ШТУК НА ПОДДОНЕ, СМ. 80X120 В.200	ШТУК НА ПОДДОНЕ, СМ. 100X120 В.200	ШТУК НА ПОДДОНЕ, СМ. 110X110 В.200	ШТУК НА ПОДДОНЕ, СМ. 120X120 В.200	ШТУК В ЛОТКАХ НА ПОДДОНЕ, СМ. 80X120 В. 110, ВОЗМОЖНО ШТАБЕЛИРОВАНИЕ	ШТУК В ЛОТКАХ НА ПОДДОНЕ, СМ. 80X120 В.215
TXS0					1600	3200
TX0					1600	3200
TX05					1152	2304
TX1					720	1440
TX2					576	1152
TX2R					360	720
TX3					336	672
TX3R					280	560
TX4					192	384
TX4R					160	320
TX4/5		320			144	288
TX5		288			120	240
TX5/6		225			80	160
TX6				175	64	128
TX7				140	60	120
TX7R					45	90
TX8	84			112		
TX8R					36	72
TX9	48	72				
TX10	36		54			
TX11		36				



ВСТАВКИ С УЗКОЙ ШЕЙКОЙ ISO-EXO ТЕРМИК EXO 23 - EXO 25B - EXO 27

ТИП **TX** - MD



ТИП	D mm	C mm	S mm			E mm	H mm	h mm	Емкость, дм ³
			27	23	25B				
TXMD 12	400	195	40	33		8	200	165	15,90
TXMD 13	450	220	40	34		8	300	185	34,40
TXMD 14	500	295	40	35		8	300	160	47,00
TXMD 15	550	320	40	37		10	300	190	55,10
TXMD 16	600	345	45	38		10	300	245	64,30
TXMD 17	650	400	45	39		10	300	195	75,10
TXMD 18	700	450	45	40		10	300	215	84,50

Дата выпуска
июль 2015

Утверждение руководителя

ДОПУСКИ

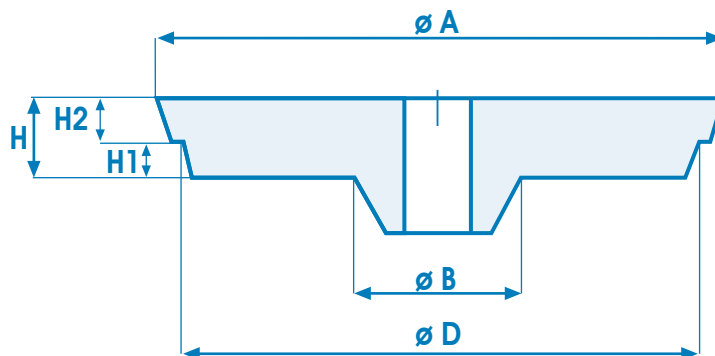
РАЗМЕР	ДИАМЕТР	ТОЛЩИНА	ВЫСОТА
400-700	± 10 mm	-5 mm	-15 mm



КРЫШКИ ISO-EXO ТЕРМІК EXO 23 - EXO 25B - EXO 27

КАК ПРАВИЛО, ПОДХОДИТ ДЛЯ
ВСТАВОК ТХ

ТИП **СРХТ**



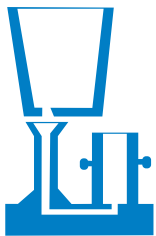
ТИП	A mm	D mm	H mm		B mm
			H1 mm	H2 mm	
СРХТ0	59	50	5	7	20
СРХТ05	70	60	5	7	22
СРХТ1	85	75	5	7	24
СРХТ2	95	85	7	8	27
СРХТ2R	98	85	7	8	28
СРХТ3	106	95	7	8	29
СРХТ4	131	120	8	8	35
СРХТ5	162	149	8	9	40
СРХТ6	187	175	9	9	58
СРХТ7	210	198	11	11	65
СРХТ8	229	216	11	11	65
СРХТ9	266	252	11	11	65
СРХТ10	315	300	11	11	65
СРХТ11	370	355	11	11	65

Дата выпуска
июль 2015

Утверждение руководителя

ДОПУСКИ

РАЗМЕР	ДИАМЕТР	ТОЛЩИНА	ВЫСОТА
30-100	± 5 mm	-2 mm	-10 mm
110-200	± 5 mm	-2 mm	-10 mm
220-400	± 5 mm	-3 mm	-10 mm



**КРЫШКИ
ISO-EXO
ТЕРМІК EXO 23 - EXO 25B - EXO 27**

ТИП **CPXT**

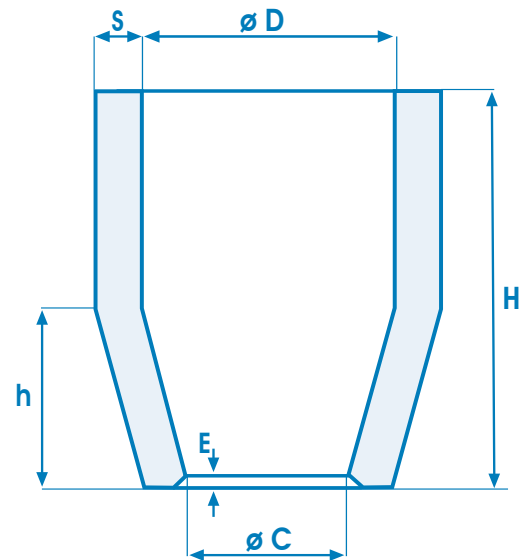
ТИП	ШТУК В КОРОБКЕ*
CPXT0	1008
CPXT05	560
CPXT1	504
CPXT2	300
CPXT2R	300
CPXT3	240
CPXT4	120
CPXT5	72
CPXT6	45
CPXT7	30
CPXT8	25
CPXT9	20
CPXT10	10
CPXT11	10

* 20 КОРОБОК НА КАЖДЫЙ ПОДДОН, 100x120 см В.220



**ВСТАВКИ С УЗКОЙ ШЕЙКОЙ
ISO-EXO
ТЕРМИК EXO 23 - EXO 25B - EXO 27**

ТИП **ТХВ**



ТИП	D mm	C mm	E mm	S mm			H mm	h mm	Емкость, дм ³	Эффективный термический модуль
				27	23	25B				
ТХВ120	120	84	3	18	15	180	54	1,87	2,90	
ТХВ130	130	91	3	20	17	195	59	2,36	3,50	
ТХВ140	140	98	3	21	17	210	63	2,96	3,80	
ТХВ150	150	105	3	22	18	225	68	3,63	4,10	
ТХВ160	160	112	3	23	19	240	72	4,41	4,40	
ТХВ170	170	119	4	24	20	255	77	5,30	4,80	
ТХВ180	180	126	4	25	21	270	81	6,29	5,20	
ТХВ190	190	133	4	26	22	285	85	7,41	5,60	
ТХВ200	200	140	5	27	23	300	90	8,64	5,90	
ТХВ210	210	147	5	28	24	315	95	9,99	6,20	
ТХВ220	220	154	5	29	25	330	99	11,49	6,50	
ТХВ240	240	168	5	31	26	360	108	14,92	6,80	

Дата выпуска
июль 2015

Утверждение руководителя

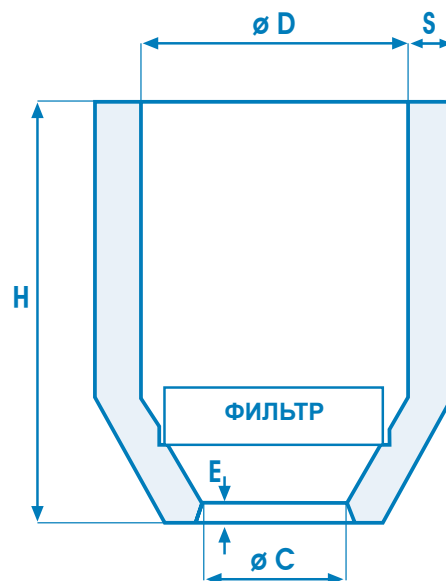
TOLERANZEN

GRÖSSE	DURCHMESSER	STÄRKE	HÖHE
30-100	± 5 mm	-2 mm	-10 mm
110-200	± 5 mm	-2 mm	-10 mm
220-300	± 5 mm	-3 mm	-10 mm



ВСТАВКИ С УЗКОЙ ШЕЙКОЙ ПОД ФИЛЬТР ISO-EXO ТЕРМИК EXO 23 - EXO 25B - EXO 27

ТИП **ТХРФ**



ТИП	Ø ФИЛЬТР	D mm	C mm	S mm			E mm	H mm	Емкость, дм ³	Эффективный термический модуль
				27	23	25B				
ТХРФ 70	70	100	48	16	13	4	130	0,73	2,40	
ТХРФ 90	90	120	60	17	14	4	150	1,39	3,00	
ТХРФ 125	125	150	70	21	17	4	180	2,80	3,60	
ТХРФ 150	150	175	85	27	22	5	200	3,95	4,20	
ТХРФ 175	175	198	100	29	24	5	250	6,40	5,10	
ТХРФ 200	200	225	110	32	26	6	250	7,50	5,50	

Дата выпуска
июль 2015

Утверждение руководителя

ДОПУСКИ

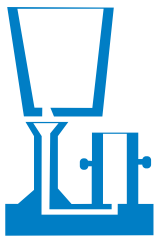
РАЗМЕР	ДИАМЕТР	ТОЛЩИНА	ВЫСОТА
30-100	± 5 mm	-2 mm	-10 mm
110-200	± 5 mm	-2 mm	-10 mm
220-300	± 5 mm	-3 mm	-10 mm



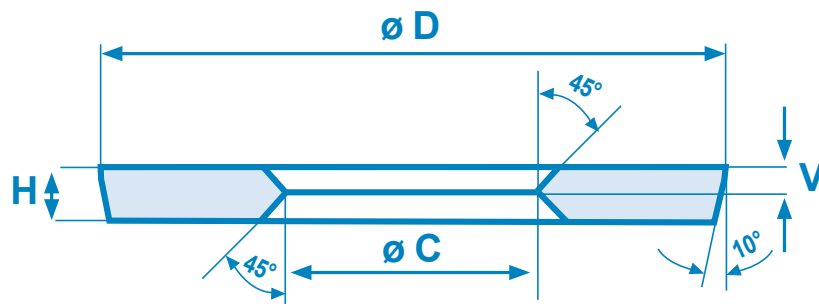
**ВСТАВКИ С УЗКОЙ ШЕЙКОЙ ПОД ФИЛЬТР
ISO-EXO
ТЕРМІК EXO 23 - EXO 25B - EXO 27**

ТИП **TXPF**

ТИП	ШТУК НА ПОДДОНЕ, СМ. 80X120 В.200	ШТУК НА ПОДДОНЕ, СМ. 120X120 В.200	ШТУК В ЛОТКАХ НА ПОДДОНЕ, СМ. 80X120 В. 110, ВОЗМОЖНО ШТАБЕЛИРОВАНИЕ	ШТУК В ЛОТКАХ НА ПОДДОНЕ, СМ. 80X120 В.215
TXPF 70			336	672
TXPF 90			192	384
TXPF 125			120	240
TXPF 150	120	200		
TXPF 175		140		
TXPF 200		120		



КОЛЬЦА-ОТСЕКATEЛИ ИЗКОЛЬЦА-ОТСЕКATEЛИ ИЗ КРЕМНИЕВОГО ПЕСКА/ МАГНЕТИТ, ИЛИ МУЛЛИТА



ТИП

A

ТИП	D mm	H mm	C mm	V mm
A100	110	11	50	5
A110	136	11	55	5
A120	150	14	55	5
A130	160	15	60	5
A140	170	14	68	5
A150	180	14	75	5
A160	200	14	80	5
A180	212	16	85	5
A200	235	16	90	5
A220	255	16	100	5
A250	290	16	110	5

Дата выпуска
июль 2015

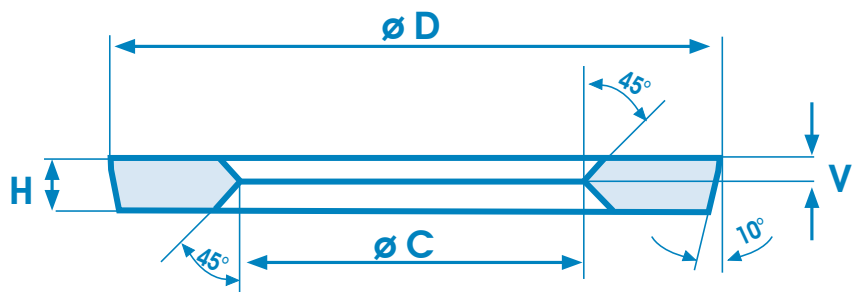
Утверждение руководителя

ДОПУСКИ

D	H	C	V
± 2 mm	± 2 mm	± 2 mm	± 1 mm



КОЛЬЦА-ОТСЕКATEЛИ ИЗ ХРОМИТА ИЛИ МУЛЛИТА



ТИП MU/CR

ТИП	D mm	H mm	C mm	V mm
MU100	110	11	70	5
MU110	136	11	77	5
MU120	150	14	88	5
MU130	160	15	91	5
MU140	170	14	98	5
MU150	180	14	105	5
MU160	200	14	112	5
MU180	212	16	126	5
MU200	235	16	140	5
MU220	255	16	154	5
MU250	290	16	175	5
CR300	350	20	210	5
CR350	400	20	245	7
CR400	450	25	280	12
CR450	505	30	315	15
CR500	555	40	350	15

Дата выпуска
июль 2015

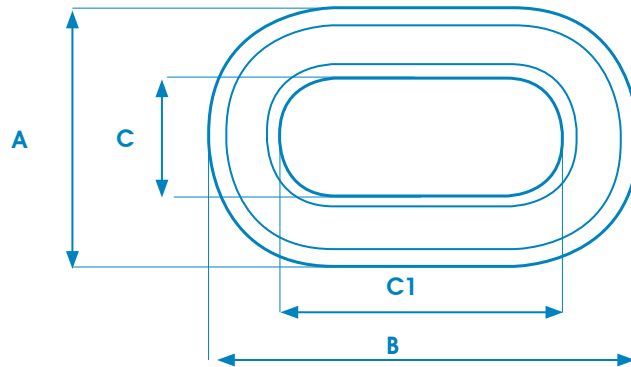
Утверждение руководителя

ДОПУСКИ

D	H	C	V
±2 mm	±2mm	±2mm	±2mm



КОЛЬЦА-ОТСЕКATEЛИ ИЗКОЛЬЦА-ОТСЕКATEЛИ ИЗ КРЕМНИЕВОГО ПЕСКА/ МАГНЕТИТ, ИЛИ МУЛЛИТА



ТИП **V**



ТИП	A mm	B mm	C mm	C1 mm	H mm	V mm
V4	85	169	36	100	8	4
V4/5	108	186	33	113	14	4
V5	130	190	33	113	14	4
V6	133	232	41	140	14	5
V7	155	276	49	168	14	5
V8	180	320	57	195	16	5
V9	205	364	65	225	16	5

Дата выпуска
июль 2015

Утверждение руководителя

ДОПУСКИ

A	B	C	C1	H	V
-2 mm	-2 mm	-2 mm	-2 mm	±2 mm	±2 mm