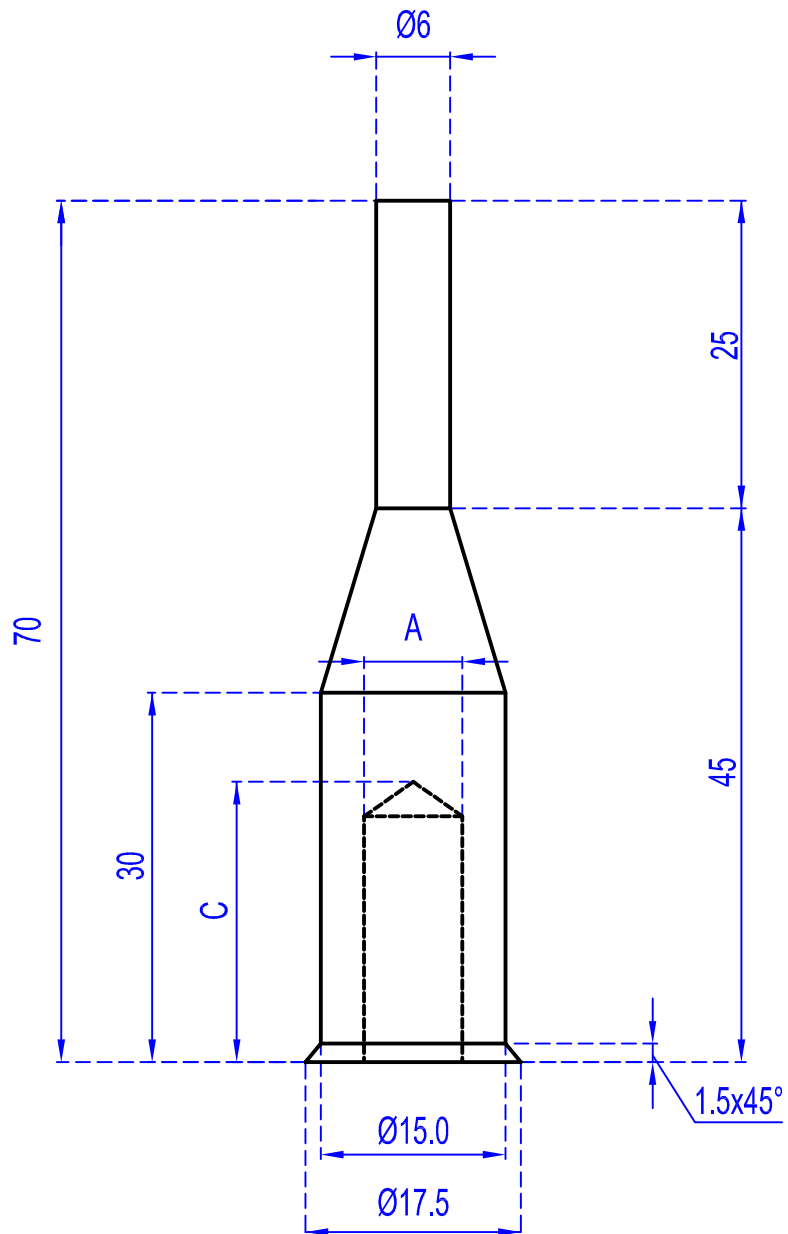




FAPROSID s.r.l.



	РЕЗЬБА "А"			
	M6	M8	M10	M12
ДЛИНА "С"		30		

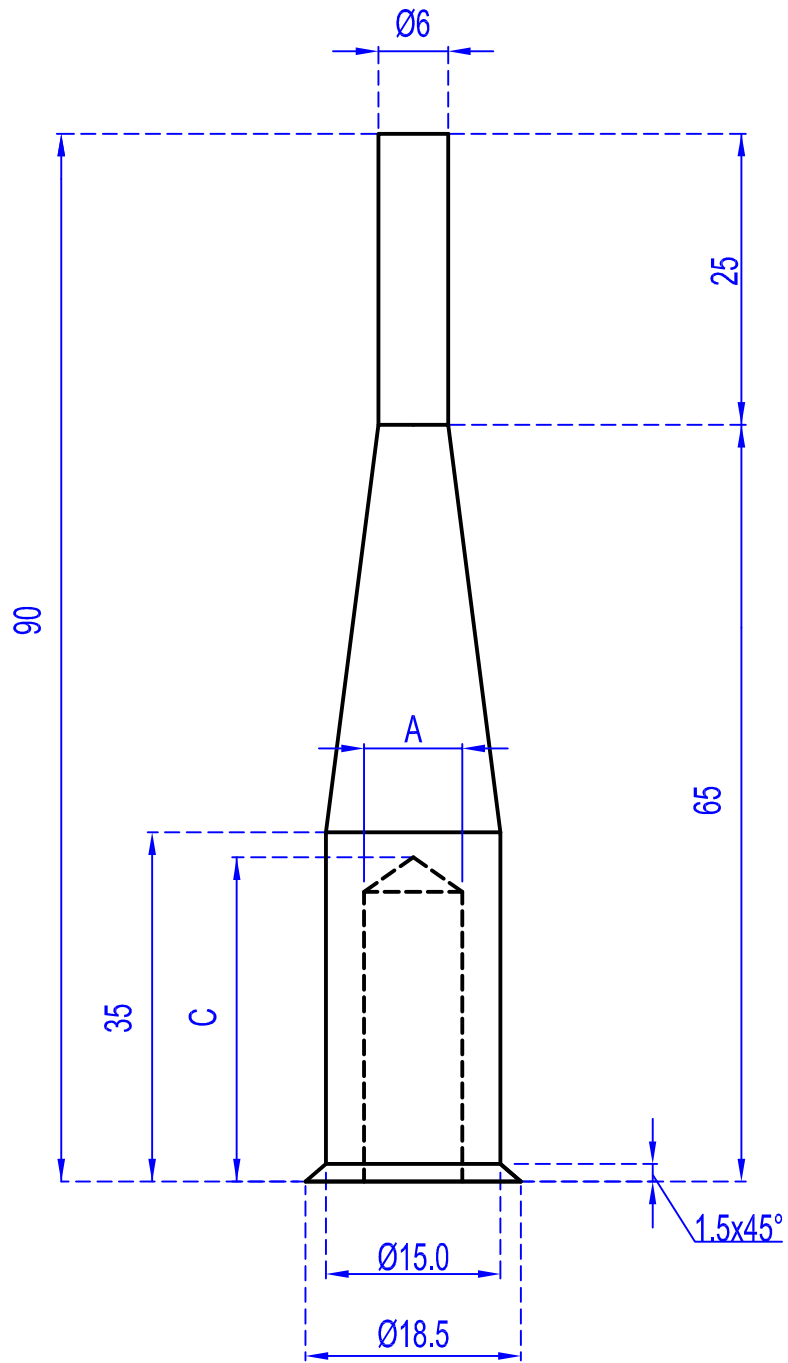


FAPROSID s.r.l.

ШПИЛЬКА L-60



FAPROSID s.r.l.



	РЕЗЬБА "А"			
	M6	M8	M10	M12
ДЛИНА "С"		30		

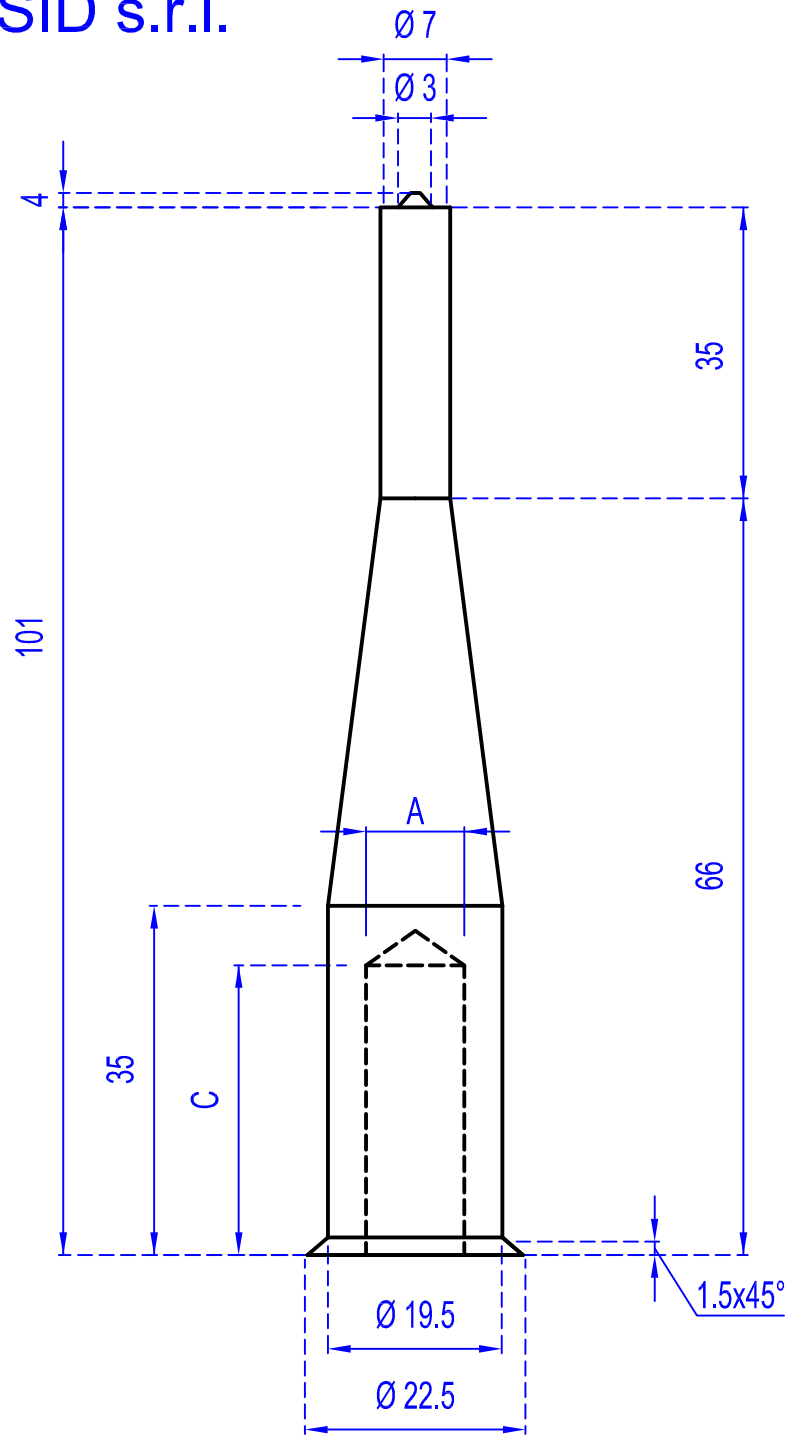


FAPROSID s.r.l.

ШПИЛЬКА L-70



FAPROSID s.r.l.



	РЕЗЬБА "А"			
	M6	M8	M10	M12
ДЛИНА "С"		30		

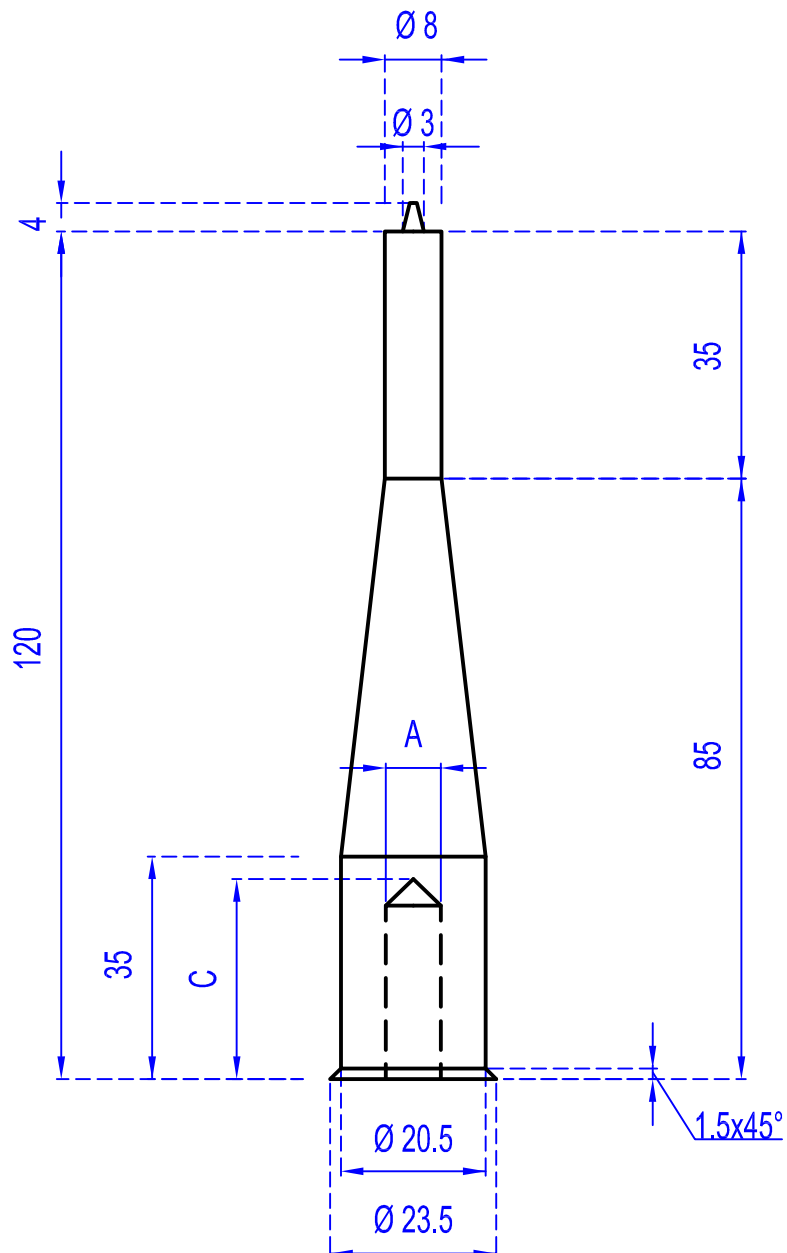


FAPROSID s.r.l.

ШПИЛЬКА L-80



FAPROSID s.r.l.



	РЕЗЬБА "А"			
	М6	М8	М10	М12
ДЛИНА "С"			30	

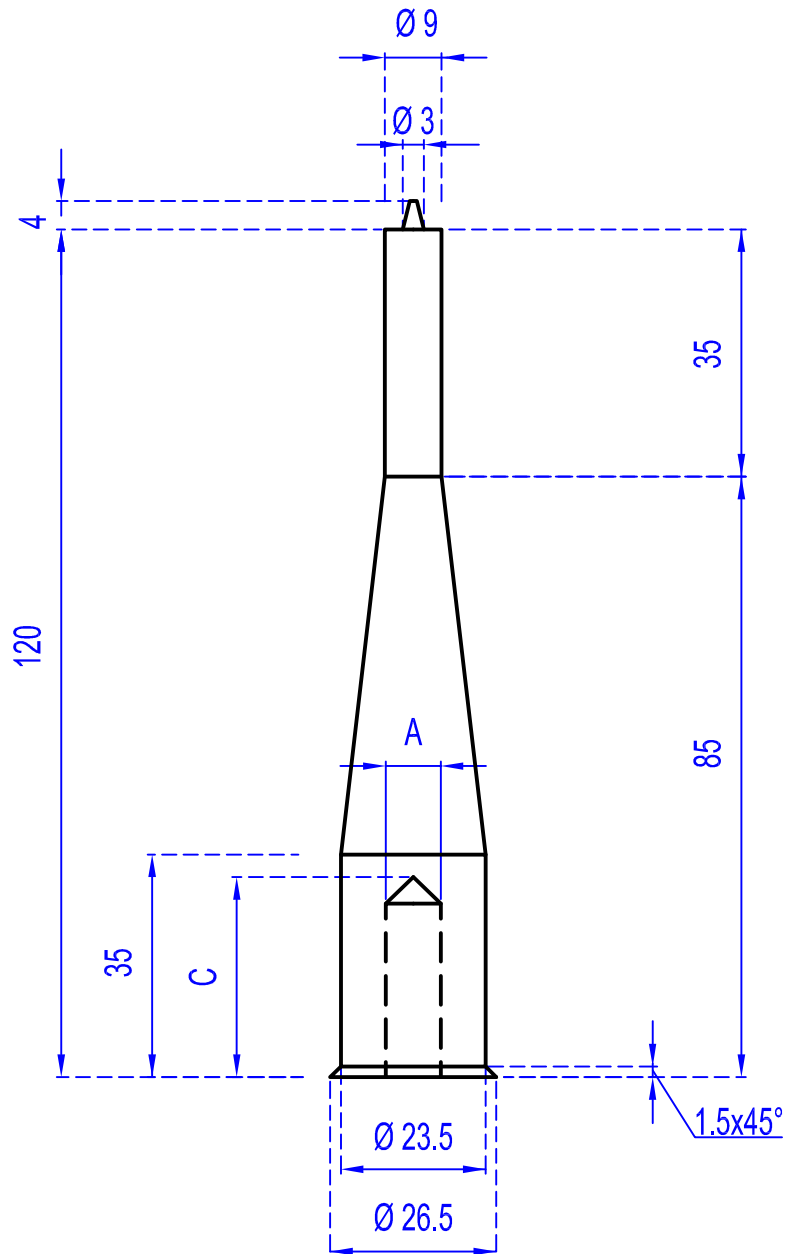


FAPROSID s.r.l.

ШПИЛЬКА L-90



FAPROSID s.r.l.



	РЕЗЬБА "А"			
	М6	М8	М10	М12
ДЛИНА "С"			35	

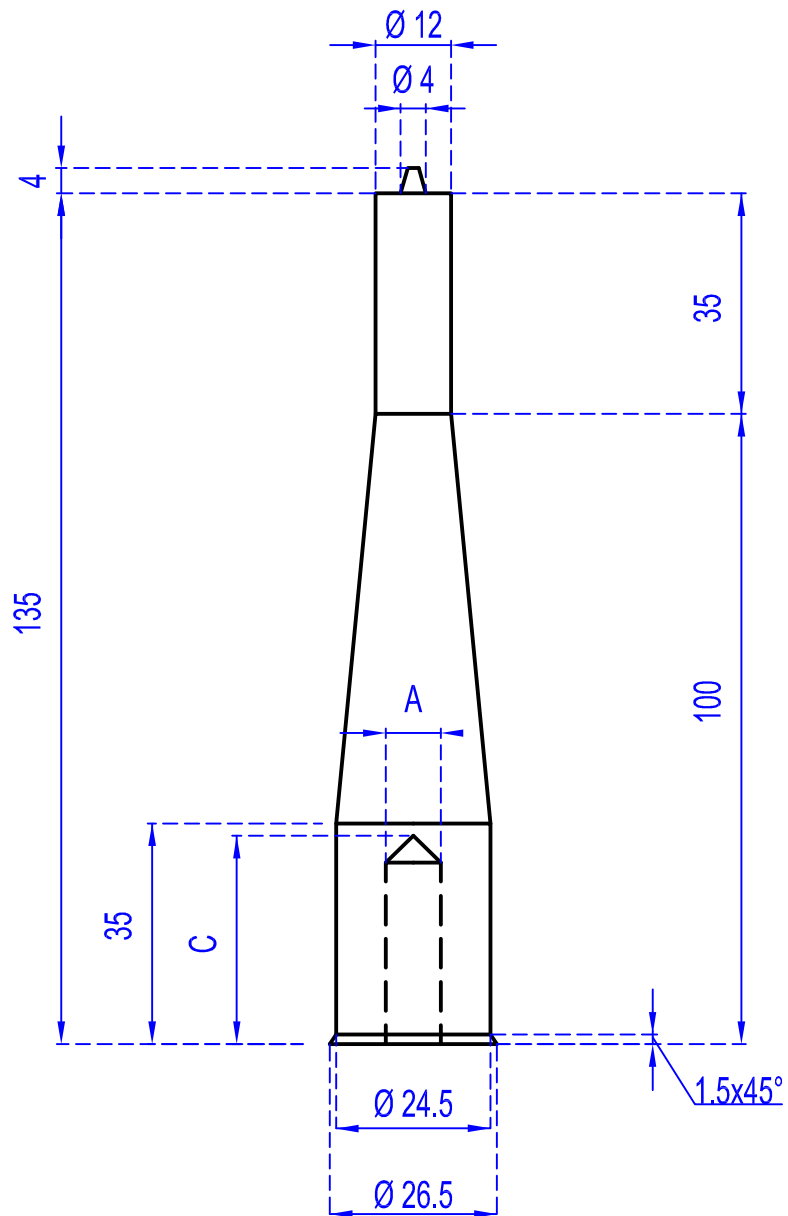


FAPROSID s.r.l.

ШПИЛЬКА L-100



FAPROSID s.r.l.



	РЕЗЬБА "А"			
	М6	М8	М10	М12
ДЛИНА "С"			35	

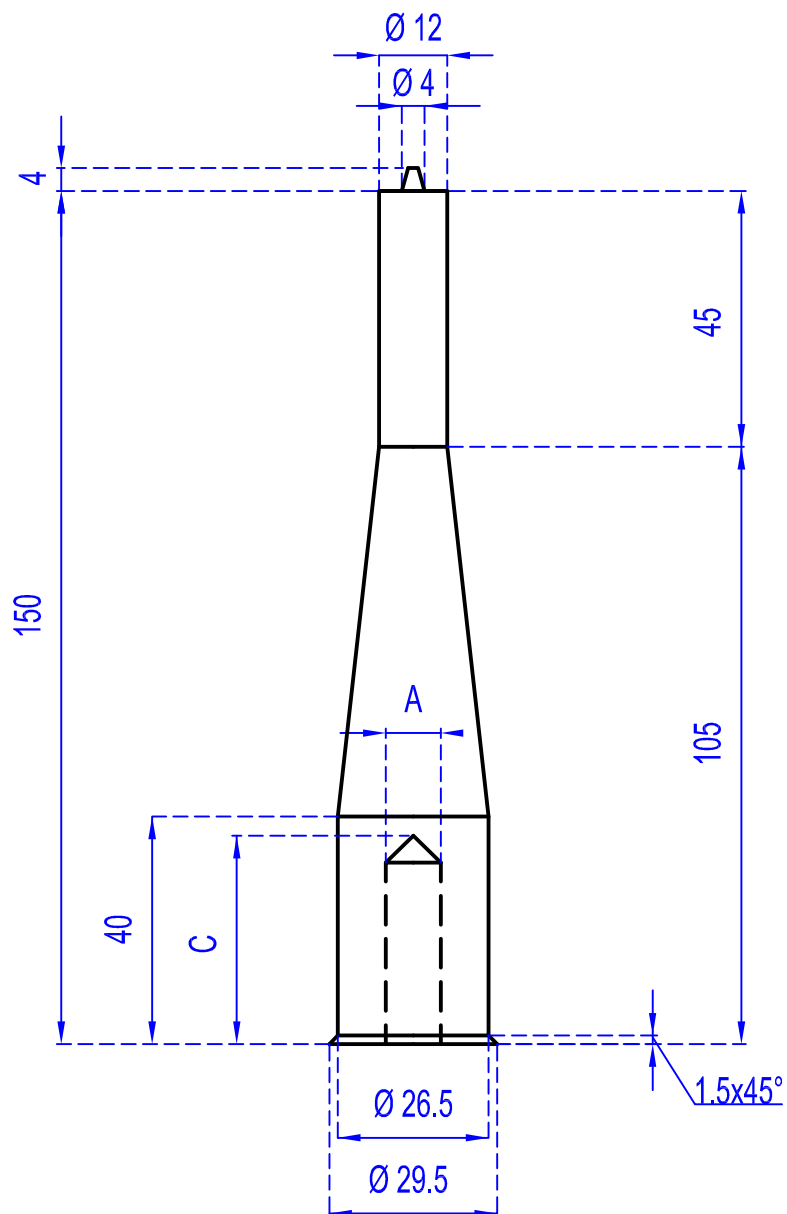


FAPROSID s.r.l.

ШПИЛЬКА L-120



FAPROSID s.r.l.



	РЕЗЬБА "А"			
	М6	М8	М10	М12
ДЛИНА "С"			35	

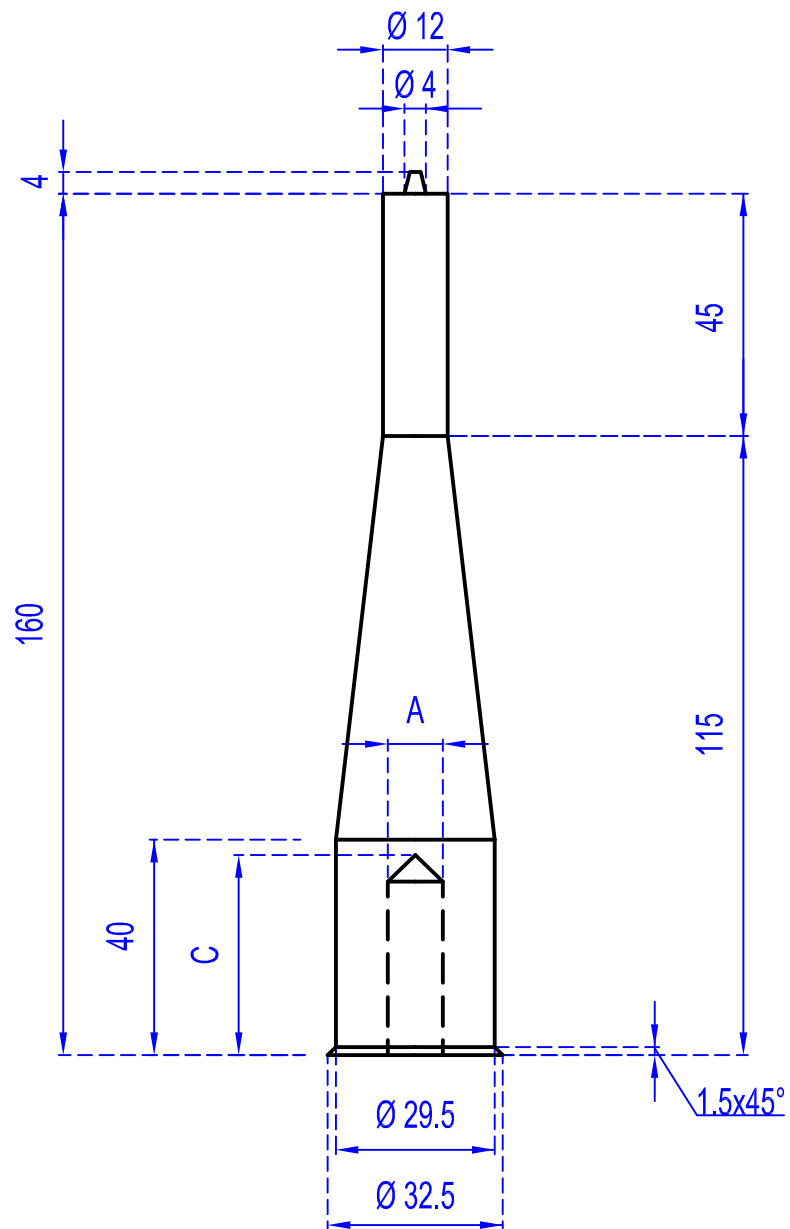


FAPROSID s.r.l.

ШПИЛЬКА L-130



FAPROSID s.r.l.



	РЕЗЬБА "А"			
	М6	М8	М10	М12
ДЛИНА "С"				35



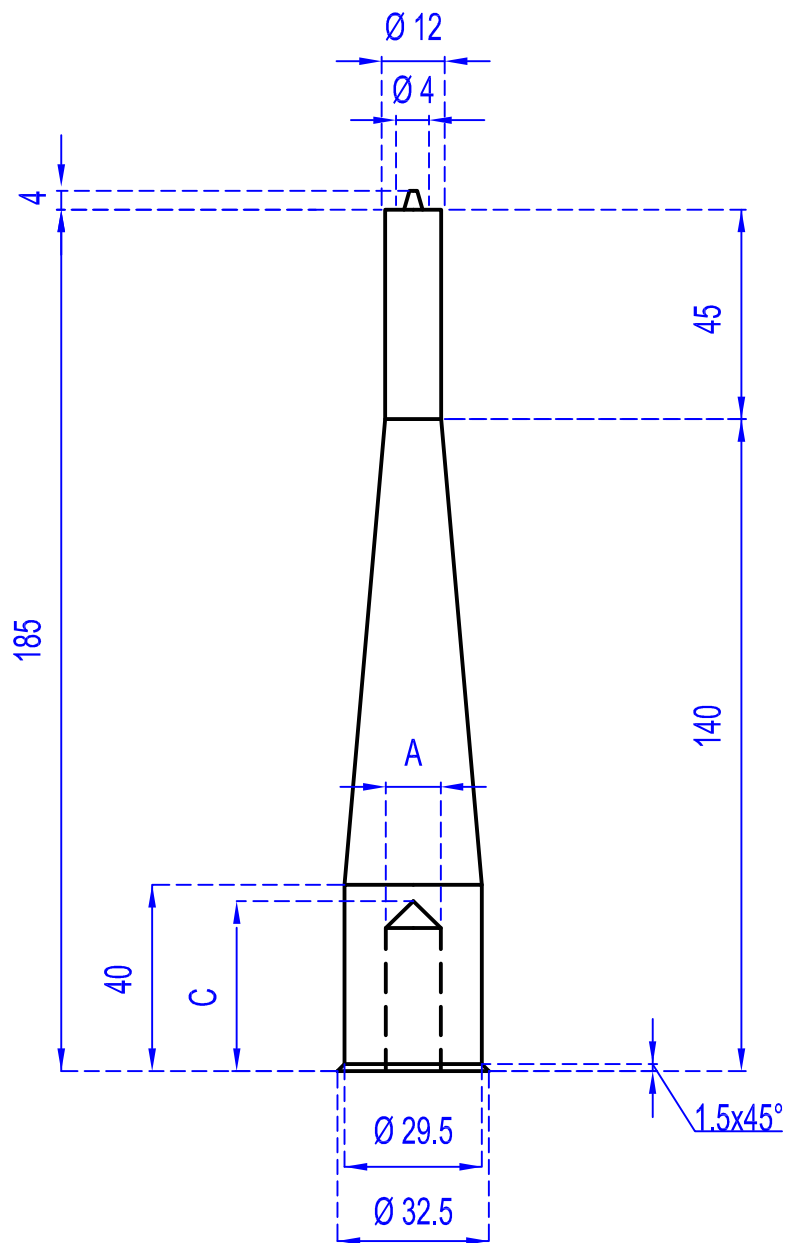
FAPROSID s.r.l.

ШПИЛЬКА L-140





FAPROSID s.r.l.



	РЕЗЬБА "А"			
	М6	М8	М10	М12
ДЛИНА "С"				35

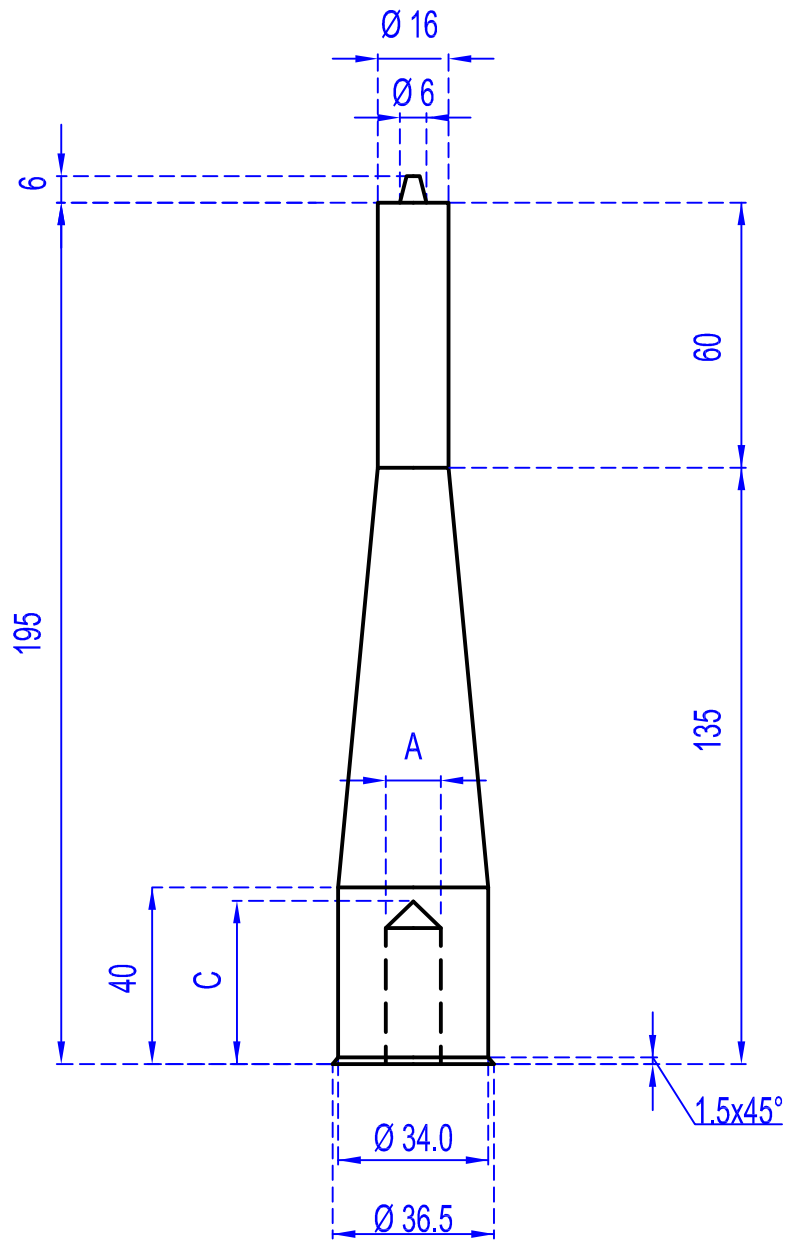


FAPROSID s.r.l.

ШПИЛЬКА L-140 L



FAPROSID s.r.l.



	РЕЗЬБА "А"			
	M6	M8	M10	M12
ДЛИНА "С"				35



FAPROSID s.r.l.

ШПИЛЬКА L-170