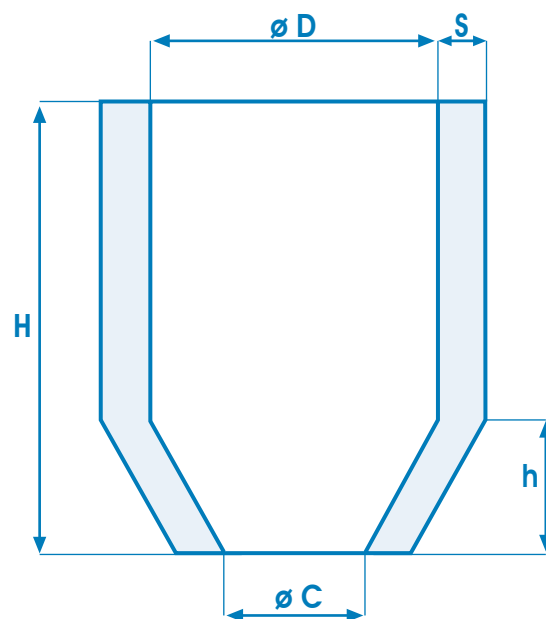




ВСТАВКИ С УЗКОЙ ШЕЙКОЙ TERMİK ISOL 53 - ISOL 30



ТИП **S**

ТИП	D mm.	C mm.	H mm.	h mm.	S mm.	Емкость, дм ³	Эффективный термический модуль
S1	40	17	75	25	8	0,08	1,00
S2	60	45	90	30	8	0,24	1,60
S3	80	50	150	40	9	0,69	2,20
S4	100	55	150	40	10	1,06	2,70
S5	120	65	150	40	11	1,52	3,10
S6	140	80	200	40	13	2,85	3,80
S150	150	75	200	40	13	3,26	3,90
S7	160	90	200	40	14	3,72	4,00
S8	180	110	200	40	15	4,74	4,30
S9	200	120	200	60	16	5,74	4,50
S10	250	155	200	50	17	8,84	5,30
S11	300	185	200	80	18	12,15	5,70

Дата выпуска
июль 2015

Утверждение руководителя

ДОПУСКИ

РАЗМЕР	ДИАМЕТР	ТОЛЩИНА	ВЫСОТА
30-100	± 5 mm	-2 mm	-10 mm
110-200	± 5 mm	-2 mm	-10 mm
220-300	± 5 mm	-3 mm	-10 mm